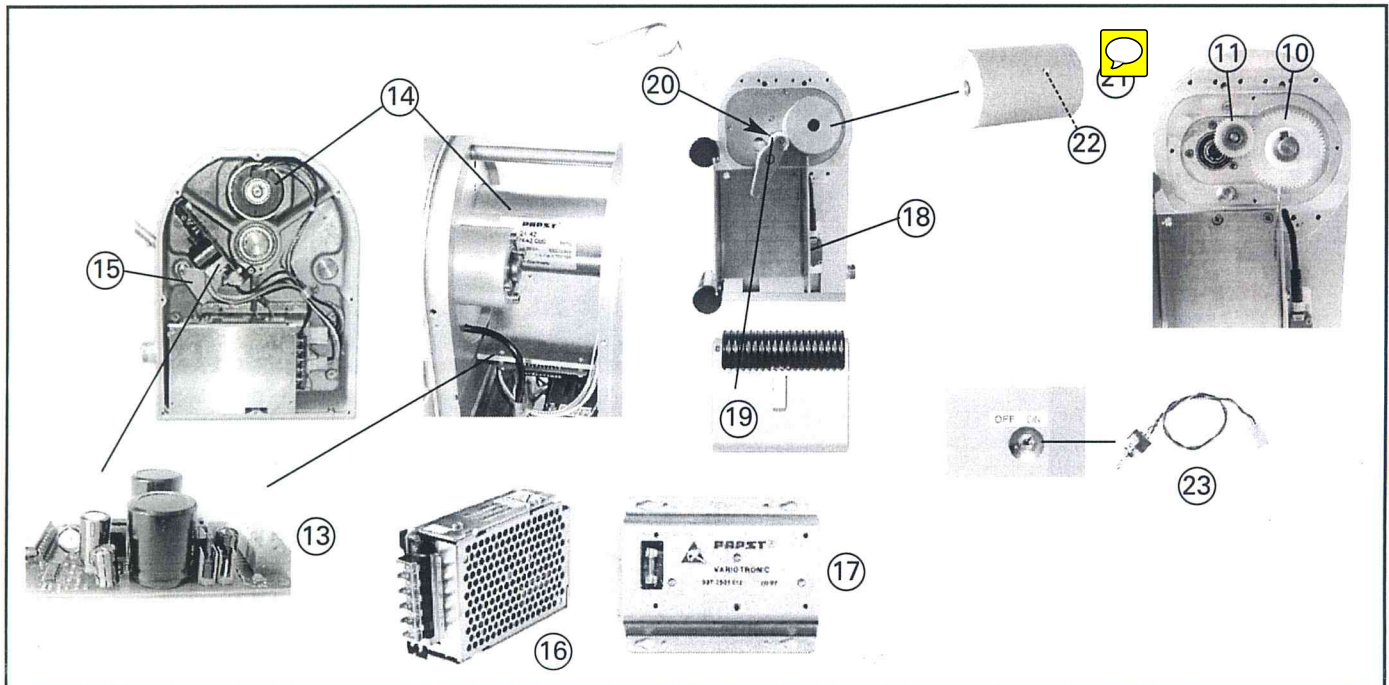


Motorischer (Schlaufen-)Vorröller
Motorized (loop-type) unwinder
Dérouleur à moteur (de boucle)

2/2



Pos. Item Pos.	Bezeichnung Description Désignation	Ausf. Design Version	Stck. Pce. Nbre	Mat.-Nr. Mat.-No. No.-mat.
13	Platine Circuit board Carte de circuits		1	097620
14	Motor Motor Moteur		1	611943
15	Blech Sheet metal Tôle		1	625325
16	Schaltnetzteil Power pack switch Bloc d'alimentation		1	097548
17	Variotronic Variotronic Variotronic		1	611944
18	Reflexions-Lichtschranke inkl. Reflektor Photoelectric reflex switch incl. reflector Barrière réflex incl. réflecteur		1	611957
19	Andrückrolle Pressure roller Rouleau de pression		1	600132
20	Schenkelfeder Torsion spring Ressort à branches			
	für for pour		1	625426
	für for pour		1	625427
21	Walze Roller Rouleau		1	625408
	8 8 8		1	625408
	16 16 16		2	625408
	†: + Schraube / screw / vis		1	610096
22	Gewindestift Set screw Vis sans tête		1	610400
23	Schalter Switch Interrupteur		1	625367

① Andrückrolle rechts von Transportwalze / Pressure roller right of transport roller / Pressure roller right of transport roller
 ② Andrückrolle links von Transportwalze / Pressure roller left of transport roller / Pressure roller left of transport roller