



CEV 1695 Series

Connector with thread coupling
Connecteur à écrou vissé

Technical Characteristics

Electrical

Arrangement : 36 contacts Ø2 + Earth / *Terre Ø3*
In : 10A
Un : 240/300 V
Test Voltage / *Tension de tenue* : 2000 V
Insulation Resistance / *Résistance d'isolement* : 5000 MΩ
Creepage Distance / *Ligne de fuite* :
Ph/Ph : 4,9 mm - Ph/T : 8 mm
Clearance Distance / *Distance dans l'air* :
Ph/Ph : 3,3 mm - Ph/T : 5,3 mm

Material

Shell / *Boîtier* : Aluminium alloy / *Alliage d'aluminium*
Coupling Nut / *Ecrou de fiche* : Polycarbonate
Insert / *Isolant* : Polyamide
Contacts : Silver plated brass / *Laiton argenté*

Physico-chimique

Temperature : -40°C +80°C
Salt Spray / *Brouillard salin* : 96 H
Protection Index / *Indice de protection* : IP 43 (NF EN 60529)

Installation (Câble et cablage)

Max outside Diameter / *Ø ext. max.* : 28 mm
Max Diameter on insulation sheath / *Ø max. env. isolante* : 3,6 mm
Cross section / *Section* : 0,6 to 2,5 mm²
Earth cont. cross section / *Section contact de terre* : 4 to 6 mm²
Tightening Torque / *Couple de serrage* : 40 Nm
Keying system (consult us) / *Système de détrompage (nous consulter)* : 15

Standards

NF C 63-300 / NF C 20-040 / NF C 20-010

Male and female inserts are interchangeable on site by disassembly.

Les blocs isolants-contacts mâles et femelles sont interchangeables sur site par simple démontage.

Interchangeable and intermatable with CEV1161 connector
Interchangeable et intermatable avec le connecteur CEV1161

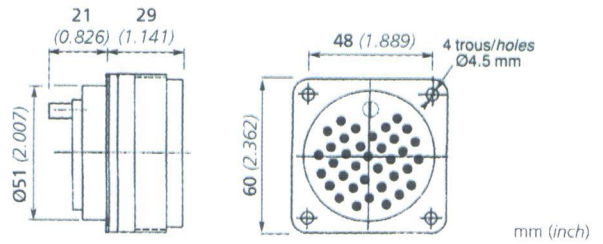
Receptacle / Embase - 120 g

| Type | Configuration Brochage | Part Number Référence |
|--------|---------------------------|--------------------------|
| Female | 36 + T | CEV1695-0001-00000 |
| Male | 36 + T | CEV1695-0001-A0001 |

DEV24776-0003 :

Interlocking visual indicator / Repère visuel de verrouillage

Supplied without contact (phase) / Livré sans contact de phase



The earth contact (female) is supplied mounted in the receptacle
Le contact de terre (femelle) est livré monté dans l'embase

Straight Plug / Fiche droite - 244 g

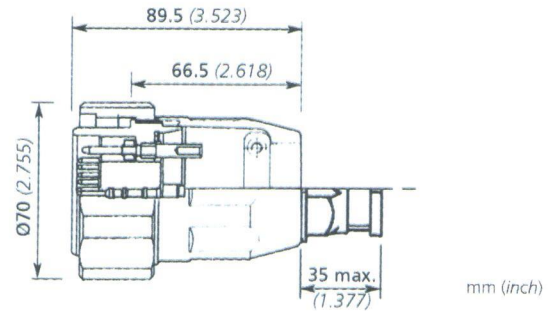
With PG29 thread in housing / Sortie nue filetage PG29

| Type | PG | Configuration Brochage | Part Number Référence |
|--------|----|---------------------------|--------------------------|
| Male | 29 | 36 + T | CEV1695-0016-00000 |
| Female | 29 | 36 + T | CEV1695-0016-A0001 |

With cable-gland / Avec presse-étoupe

| Type | Ø (mm) | Configuration Brochage | Part Number Référence |
|--------|-----------|---------------------------|--------------------------|
| Male | 18 to 25 | 36 + T | CEV1695-0016-A0002 |
| Female | 18 to 25 | 36 + T | CEV1695-0016-B0002 |
| Male | 23 to 32 | 36 + T | CEV1695-0016-A0003 |
| Female | 23 to 32 | 36 + T | CEV1695-0001-B0003 |

Supplied without contact (phase) / Livré sans contact de phase

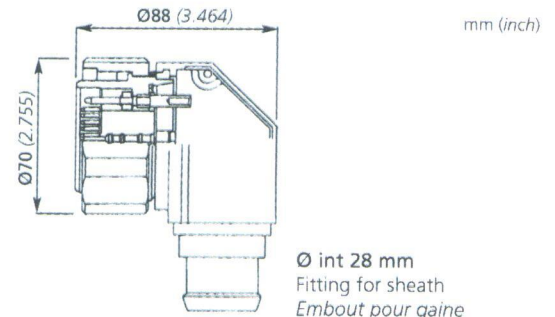


The earth contact (male) is supplied mounted in the plug
Le contact de terre (mâle) est livré monté dans la fiche

90° Angled Plug / Fiche coudée 90° - 332 g

| Type | Ø int. (mm) | Configuration Brochage | Part Number Référence |
|--------|----------------|---------------------------|--------------------------|
| Male | 30 | 36 + T | CEV1695-0063-00000 |
| Female | 30 | 36 + T | CEV1695-0063-A0001 |

Supplied without contact (phase) / Livré sans contact de phase



The earth contact (male) is supplied mounted in the plug
Le contact de terre (mâle) est livré monté dans la fiche

Contacts and Tooling / Contacts et Outillages

| Type | Cross section Section de câble | Part Number Référence |
|--------|-----------------------------------|--------------------------|
| Male | 0,6 to 1,91 mm ² | DEVS24609-0003 |
| Female | 0,6 to 1,91 mm ² | DEVS24612-0003 |
| Male | 1,34 to 2,50 mm ² | DEVS24610-0003 |
| Female | 1,34 to 2,50 mm ² | DEVS24613-0003 |

Contacts are to be ordered separately.
Les contacts sont à commander séparément.

| Crimping Tool / Outillage de sertissage | |
|---|-----------------|
| Pliers / Pince DMC FT8 | OUT0405-0167AS0 |
| Positionner / Tourelle | OUTS1695-0004 |
| Insertion Tool / Outil d'insertion | OUTS1695-0003 |
| Extraction Tool / Outil d'extraction | OUTS1695-0002 |
| Pliers / Pince AMP 49935-8 | OUT0405-0223AS |
| Die / Empreinte : 12-10 | |