

INSTRUCTIONS

Deutsch

Gobi II
Kondensatpumpe
3004045



HVAC/R
Service Products



Inhaltsverzeichnis

Einleitung	02
Allgemeines	02
Wichtige Sicherheitshinweise	02
Technische Daten	03
Produktbeschreibung	04
Transport und Lagerung	06
Inbetriebnahme	06
Wartung	12
Rücksendung und Entsorgung	13
Problembeseitigung	14
Ersatzteile	15

Einleitung

Wir gratulieren Ihnen zum Kauf unserer neuen Kondensatpumpe Gobi II. Die Gobi II wurde völlig neu entwickelt. Dabei wurden bewährte Eigenschaften beibehalten und viele andere Funktionen weiterentwickelt. Ihr digitaler Wassersensor, der universelle Spannungsbereich und die individuell konfigurierbare Durchflussleistung machen sie zur stärksten und leisesten Kondensatpumpe für Klimaanlage, die derzeit auf dem Markt erhältlich ist.

Allgemeines

REFCO Produkte werden speziell entwickelt und hergestellt für die Handhabung durch ausgebildete Frigoristen und Kälte-Techniker. REFCO weist ausdrücklich darauf hin, die Produkte ausschliesslich an professionell ausgebildete Fachleute zu verkaufen.

Diese Bedienungsanleitung enthält wichtige Informationen zum Umgang mit der Gobi II. Voraussetzung für den sicheren Betrieb des Geräts ist die Einhaltung aller Sicherheits- und Betriebsanweisungen.

- Halten Sie zudem die für den Einsatzbereich der Gobi II geltenden örtlichen Sicherheitsvorschriften sowie die allgemeinen Sicherheitsbestimmungen ein.
- Die Betriebsanleitung ist Bestandteil des Produkts und muss für das Fachpersonal jederzeit zugänglich in unmittelbarer Nähe der Gobi II aufbewahrt werden.
- Das Fachpersonal muss die Betriebsanleitung vor Inbetriebnahme des Geräts sorgfältig durchgelesen und verstanden haben.
- Der Hersteller haftet nicht für Schäden durch bestimmungswidrige Verwendung, Nichtbeachten dieser Betriebsanleitung, Einsatz ungenügend qualifizierten Fachpersonals sowie eigenmächtige Veränderungen der Gobi II.
- Es gelten die allgemeinen Geschäftsbedingungen in den Verkaufsunterlagen.

Symbole und Schreibkonventionen



WARNUNG/VORSICHT

Es müssen bestimmte Sicherheitshinweise befolgt werden bzw. es ist Vorsicht vor einer potenziellen Gefahr geboten.



GEFÄHRLICHE SPANNUNG

Weist auf Gefahren durch gefährliche Spannungen hin.

Bitte lesen Sie vor Inbetriebnahme alle Sicherheits- und Installationshinweise.



Nur zur Verwendung im Innenbereich.

Dieses elektrische Gerät ist primär für den Einsatz im Innenbereich bestimmt.



Elektro- und Elektronik-Altgeräte (WEEE)

Diese Pumpe darf nicht im Hausmüll entsorgt werden.



CE-konform

Diese Kennzeichnung bestätigt die Einhaltung von Gesundheits-, Sicherheits- und Umweltschutzstandards für Produkte.



ETL-zugelassene Komponente

Dieses Produkt wurde geprüft und erfüllt die in den USA und in Kanada geltenden veröffentlichten Standards.



RoHS-konform



Regulatory Compliance Mark (RCM)

Erfüllt die in Australien und Neuseeland geltenden Anforderungen an die elektrische Sicherheit.

Sicherheitshinweise



Bitte lesen Sie vor Inbetriebnahme alle Sicherheits- und Installationshinweise. Zur Vermeidung jeglicher Gefahren darf die Installation des Produkts nur durch technisch geschultes und ausgestattetes Fachpersonal vorgenommen werden. Für die Produktinstallation und elektrischen Anschlüsse ist eine fachliche Ausbildung erforderlich, um eine sichere Installation und den korrekten Betrieb zu gewährleisten.

Bewahren Sie diese Anleitung sorgfältig auf.



Nur zur Verwendung im Innenbereich. Dieses elektrische Gerät ist primär für den Einsatz im Innenbereich bestimmt. Nicht tauchfähig.

Die Kondensatpumpe Gobi II muss gemäss lokalen und regionalen Vorschriften für elektrische Anlagen installiert werden.



WARNUNG: Trennen Sie alle Verbindungen zum Stromnetz, bevor Sie mit der Installation, Wartung oder mit Servicearbeiten beginnen.



WARNUNG: Trennen Sie die Verbindung zur Stromversorgung, bevor Sie die interne Sicherung herausnehmen und prüfen.



VORSICHT: Installieren Sie die REFCO Kondensatpumpe nicht, wenn diese Zeichen einer Beschädigung aufweist.



WARNUNG: Prüfen Sie das Netz- und Alarmkabel der REFCO Kondensatpumpe vor, während und regelmässig nach der Installation auf Beschädigungen. Sollte das Netz- oder Alarmkabel beschädigt sein, trennen Sie die Kondensatpumpe vom Stromnetz. Wenden Sie sich für ein Ersatzgerät an REFCO.

Der kombinierte Netz-/Alarmkabel-Ausgang der Gobi II ist nicht austauschbar. Falls dieser beschädigt ist, muss die ganze Pumpe ausgetauscht werden.



WARNUNG: Die Kabel der REFCO Kondensatpumpe dürfen nicht abgeschnitten werden und sollten so verlegt werden, dass sie während und nach der Installation nicht beschädigt werden können.

VORSICHT: Alle Schlauchverbindungen müssen auf Schlauchteilen mit selbstsichernden Kabelbindern befestigt werden.

VERWENDEN SIE KEIN Werkzeug, um die Schläuche anzuschliessen.

NICHT IN BETRIEB NEHMEN bei einer Umgebungstemperatur von unter 5 °C (41 °F).

NICHT IN BETRIEB NEHMEN bei einer Wasserzulauftemperatur von über 40 °C (104 °F).

VORSICHT: Vermeiden Sie jeglichen Kontakt der Kondensatpumpe mit Chemikalien. Nehmen Sie die Pumpe und den Wassersensor vor Anwendung von Reinigungsflüssigkeiten oder anderen Chemikalien aus dem System. Spülen Sie die Verdampferschlangen mit Wasser ab, bevor Sie die Kondensatpumpe und den Wassersensor wieder einsetzen. Stellen Sie vor dem Wiedereinsetzen sicher, dass der Verdampfer frei von Chemikalien ist.

VORSICHT: Für alle Installationen, bei denen es aufgrund einer nicht funktionstüchtigen, nicht ordnungsgemäss montierten oder undichten Kondensatpumpe zu Sach- und/oder Personenschäden kommen kann, wird dringend empfohlen, das Alarmrelais im Fail Safe Modus zu verwenden, damit die Klimaanlage bei Versagen der Pumpe komplett ausgeschaltet wird.



Das Anschlusskabel verfügt nur über einen IPX0-Schutz und muss daher in einem trockenen Bereich verlegt werden.

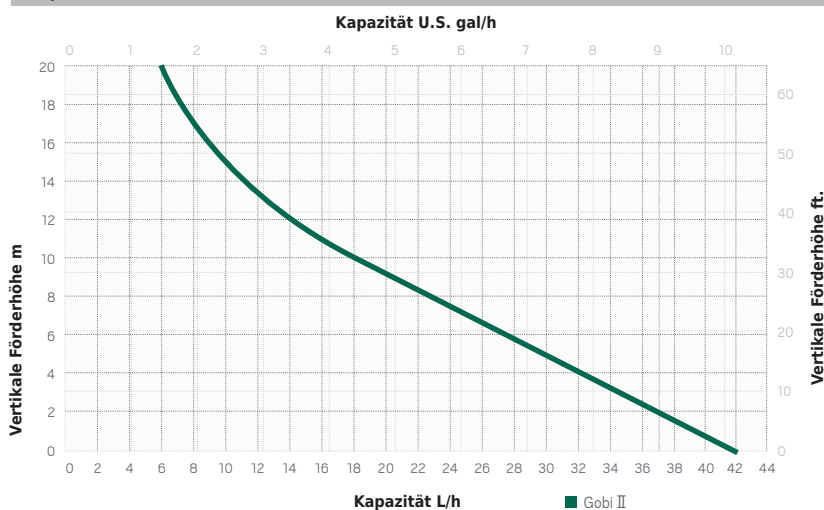


Technische Daten

Max. Durchflussleistung:	42 l/Hr. (11 GPH)
Max. Saugleistung:	3 m (9,80 ft) selbstansaugend
Max. Förderhöhe:	20 m (65,60 ft.)
Max. horizontaler Förderweg:	100 m (330 ft) bei 0 Förderhöhe und 0 Saughöhe
Geräuschentwicklung:	19dBA bei 1 m DIN EN ISO 3741:2011 / DIN EN ISO 3744:2010
Spannung:	Universelle 100 ~ 240 VAC 50/60 Hz Auto-Sensing Stromversorgung
Leistung:	8 Watt im Maximalbetrieb bei 110 V
Alarmrelais:	10 Ampere NO / NC Kontakte mit integrierter austauschbarer 10A Sicherung 5 x 20 mm
Gewicht:	1'100 g (2.45 Lbs.)
Entleerungs-Sternschlauch:	6,25 mm Innendurchmesser (1/4") x 1 m (3,3 ft)
Verpackung:	250 x 340 x 54 mm (9,9 x 13,4 x 2,1 Zoll)
Grosspackung:	10 Stück; Abmessungen: 590 x 265 x 365 mm (23,2 x 10,4 x 14,4 Zoll)
Farbe:	RAL #9003 Weiss
Schutzklasse:	Klasse II (doppelte Isolierung), vollständig vergossen, IP-44
Betriebstemperatur:	Umgebung 3 °C bis 40 °C (37,5 °F bis 104 °F) / Wasser 5 °C bis 25 °C (41 °F bis 77 °F)
Konformität:	Entspricht UL 778 und zertifiziert nach CSA C22.2 #68

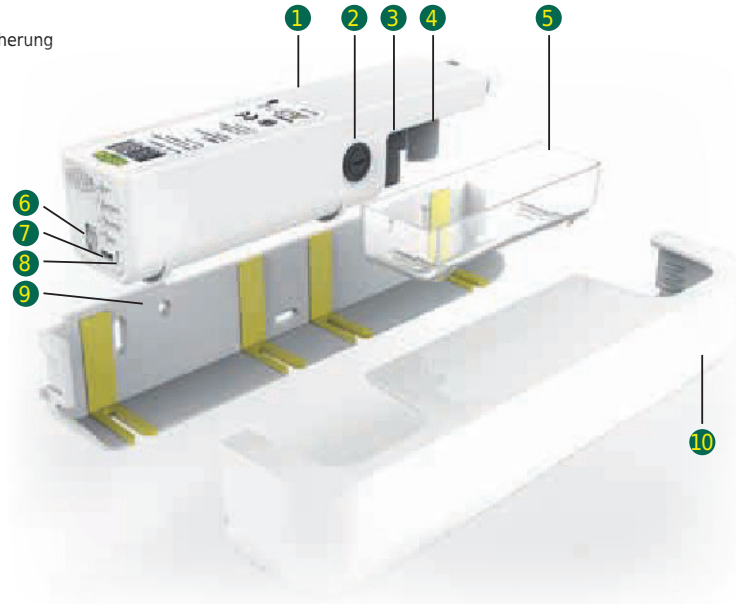


Kapazität

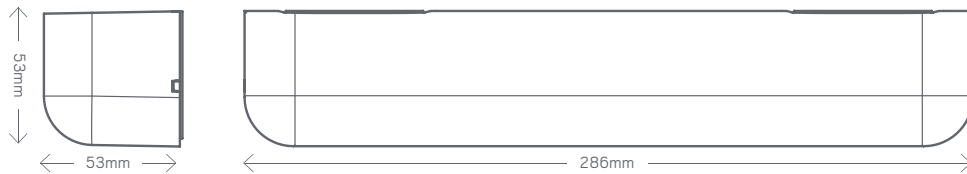


Produktbeschreibung

- 1 Pumpenkörper
- 2 Werkseitig installierte Sicherung
- 3 Austauschbarer Filter
- 4 Digitaler Sensor
- 5 Wasserbehälter
- 6 Dip-Schalter
- 7 USB-Anschluss
- 8 Diagnose-LED
- 9 Wandrückenplatte
- 10 Abdeckung



Abmessungen der Pumpe



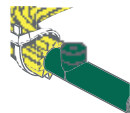
Mitgeliefertes Zubehör

11



Schrauben, 3 Stk.

12

Sternschlauch und
Siphon-Stop-Vorrichtung

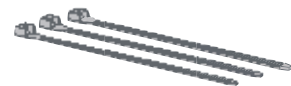
13

Werkseitig installierte Siche-
rung, Bestell-Nr. 3004050

14

Ankerschraube rot,
3 Stk.

15

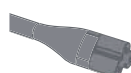


Kabelbinder, 3 Stk.

16

Stromversorgungs-
kabel

17

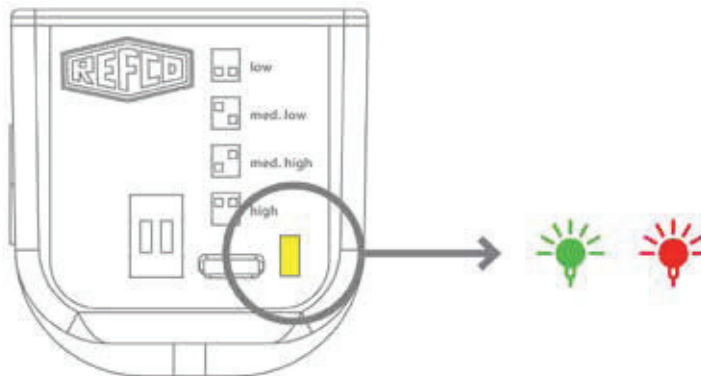


Alarmkabel

18

Drahtmutter,
nur für den Innenbereich

Signale des LED-Alarmrelais



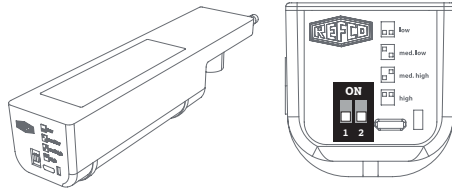
LED-Alarmrelais-Betriebstabelle

		 NC (normalerweise geschlossen)	 NO (normalerweise offen)
Pumpenstatus	Kondensat-Niveau	Standardbetrieb	Ausfallsicherer Betrieb
Nicht angetrieben	N/A		
Angetrieben	Unterhalb der Alarmstufe		
Angetrieben	Alarm aktiviert		

* Der Alarmrelaisbetrieb ist vom Benutzer konfigurierbar siehe Seite 9 *

LED-Anzeigen in Betrieb

Keine Energie		Pumpe ist falsch verdrahtet oder keine Eingangsspannung. Problem mit A/C-System oder Alarm ist falsch verdrahtet.	
Oder	Start LED-Sequenz (Standard) NC		Das abwechselnde Rot / Grün blinkt nur 5x, stoppt dann und wechselt in den Standby-Modus.
	Start LED-Sequenz (ausfallsicher) NO		Das abwechselnde Rot / Grün blinkt nur 5x, stoppt dann und wechselt in den Standby-Modus.
Standby Modus-Warten auf Wasser		Blinkt ständig grün.	
Wasser pumpen		Einfarbig grün. Läuft in niedriger, mittel-niedriger, mittel-hoher oder hoher Leistung. normale Operation.	
Hochwasser-Modus		Rot blinkend. Läuft über hohem Wasserstand.	
Alarmmodus-Relais aktiviert		Rot. Die Pumpe kann nicht mit dem Wassereingang mithalten. Um Wasserüberlauf zu verhindern, unterbrechen Sie die Stromversorgung bis der Wasserstand sich verringert.	
Code neu konfigurieren		Die Pumpe verfügt über 3 extra lange Laufzyklen und konfiguriert die DIP-Schalter für mehr Kapazität neu.	



niedrig
bis zu 18K Btu / h
(5.3kW)



mittel niedrig
bis zu 42K Btu / h
(12kW)



mittelhoch
bis zu 72K Btu / h
(21,1kW)



hoch
bis zu 120K Btu / h
(35kW)



Bewertungen für Klimaanlage

Die Leistung der Kondensatpumpe muss entsprechend der Leistung der Konditionierungseinheit angepasst werden.

Transport und Lagerung

Transport

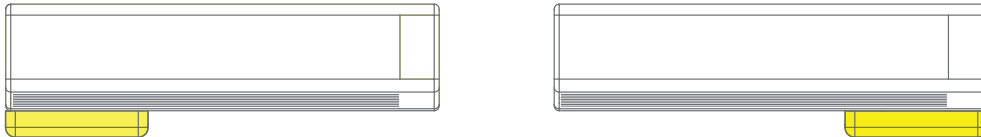
Untersuchen Sie die GOBI II auf mögliche Transportschäden. Offensichtliche Schäden müssen umgehend dem Händler gemeldet werden.

Lagerung

- Lagertemperatur: -20 °C bis +60 °C
- Feuchtigkeit: 0 bis 90% relative Feuchte (keine Betauung)

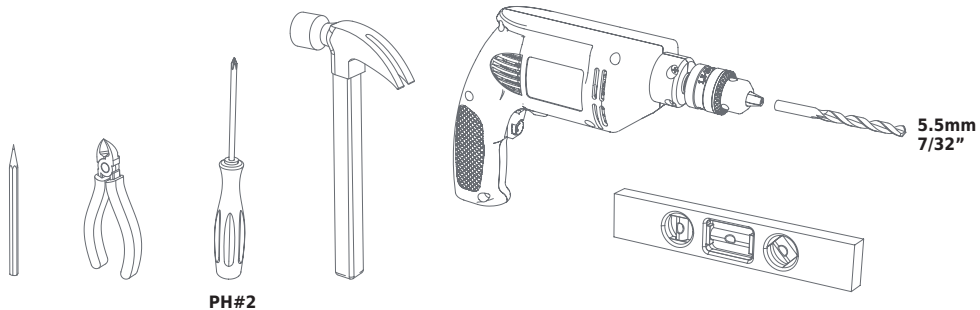
Inbetriebnahme

Anbringung

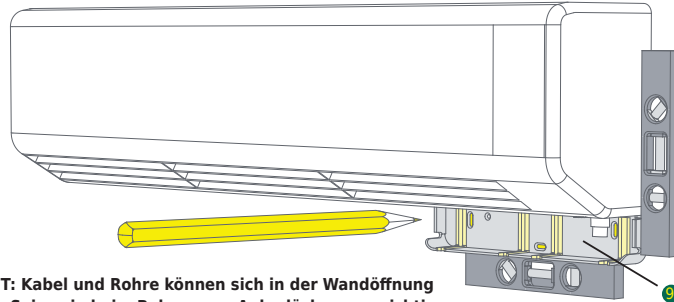


Die Gobi II Pumpe kann auf der rechten oder linken Seite einer Verdampferinheit montiert werden.

Benötigte Werkzeuge

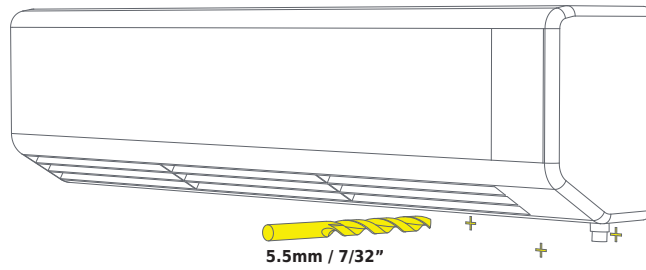


1

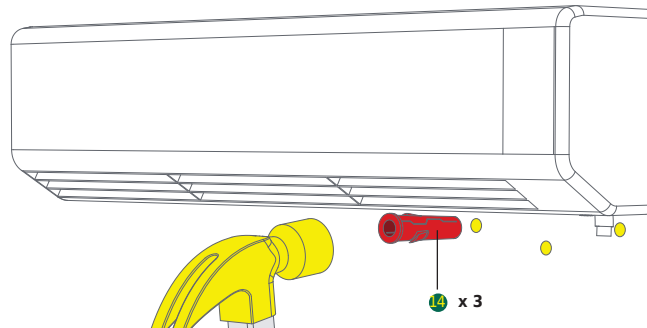


⚠ VORSICHT: Kabel und Rohre können sich in der Wandöffnung befinden. Seien sie beim Bohren von Ankerlöchern vorsichtig.

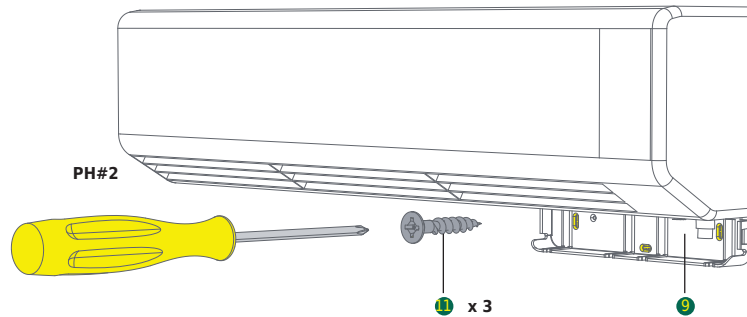
2



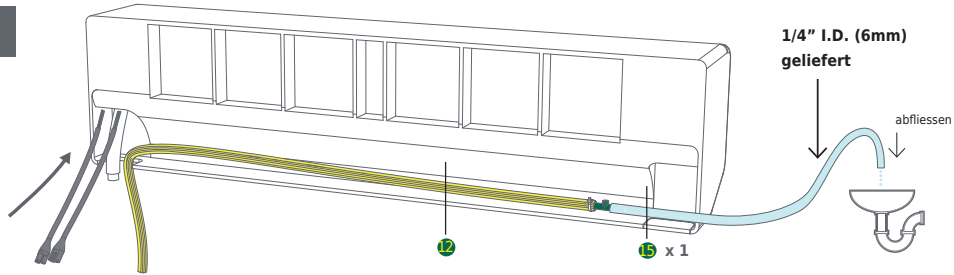
3



4

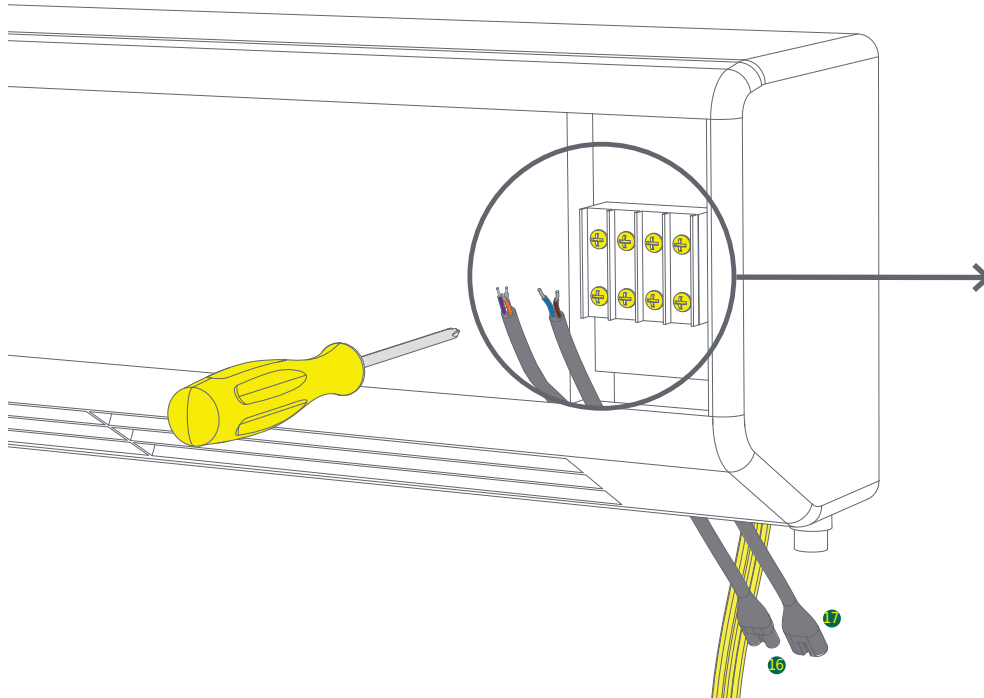


5



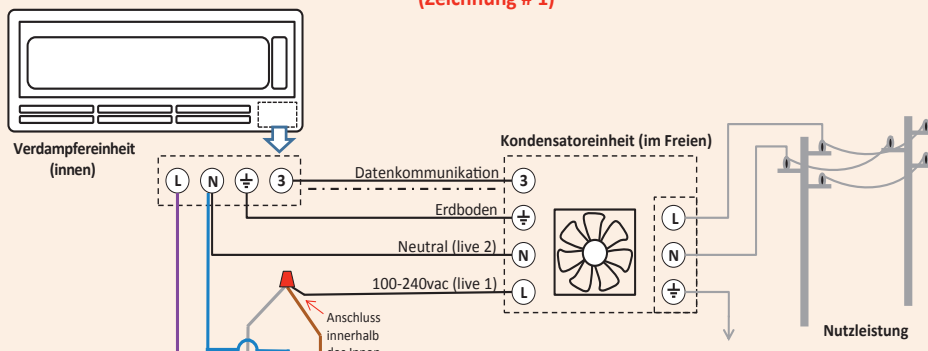
6

- WARNING:**
Trennen Sie alle Verbindungen zum Stromnetz, bevor Sie mit der Installation, Wartung oder mit Servicearbeiten beginnen.
- ! Die Installation muss durch Fachpersonal erfolgen.**
- ! Die Steckverbindungen müssen völlig trocken sein.**
- EINGANGSLEISTUNG:**
100-240V, 50/60Hz, 2,5A (Max)
- ! Die Sicherung des Alarmrelais muss für die jeweilige Anwendung bemessen und vom Typ HR sein, 5 x 20mm 250 VAC, 10A (Max).**
- ! Das Anschlusskabel 16 17 verfügt nur über einen IPX0-Schutz und muss daher in einem trockenen Bereich verlegt werden.**



Im Folgenden finden Sie Beispiele für die Installation von REFCO-Pumpen. Nur als Referenz.

**Wenn die Innenverdampferinheit von der Aussenkondensatoreinheit versorgt wird
(Zeichnung # 1)**



**Orange: Isolieren mit Drahtmutter oder Klebeband während des NC-Betriebs (normalerweise geschlossen)

Alarmrelais-Operationstabelle

Pumpenstatus (oder Pumpenausfall)	Kondensatlevel	Or	
		Einschalt-LED-Blitzsequenz	NC-Standard Betrieb
Unpowered (oder Pumpenausfall)	n/a	NO NC	NO NC
Angetrieben	Unterhalb der Alarmstufe	NO NC	NO NC
Angetrieben	Alarm aktiviert	NO NC	NO NC

So ändern Sie den Alarmrelaisbetrieb

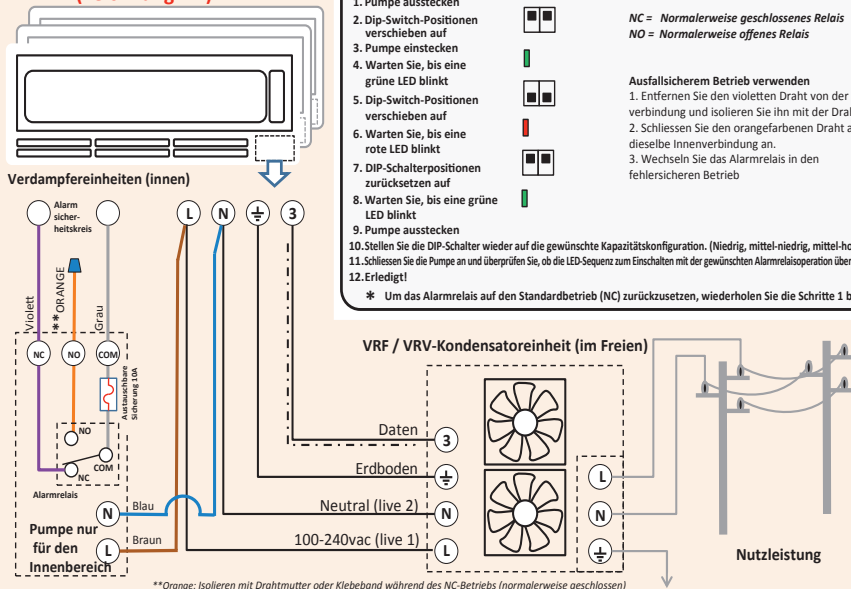
1. Pumpe ausstecken
 2. Dip-Switch-Positionen verschieben auf
 3. Pumpe einstecken
 4. Warten Sie, bis eine grüne LED blinkt
 5. Dip-Switch-Positionen verschieben auf
 6. Warten Sie, bis eine rote LED blinkt
 7. DIP-Schalterpositionen zurücksetzen auf
 8. Warten Sie, bis eine grüne LED blinkt
 9. Pumpe ausstecken
 10. Stellen Sie die DIP-Schalter wieder auf die gewünschte Kapazitätskonfiguration. (Niedrig, mittel-niedrig, mittel-hoch, hoch)
 11. Schließen Sie die Pumpe an und überprüfen Sie, ob die LED-Sequenz zum Einschalten mit der gewünschten Alarmrelaisoperation übereinstimmt.
 12. Erledigt!
- * Um das Alarmrelais auf den Standardbetrieb (NC) zurückzusetzen, wiederholen Sie die Schritte 1 bis 11.

NC = Normalerweise geschlossenes Relais
NO = Normalerweise offenes Relais

Ausfallsicherem Betrieb verwenden

1. Entfernen Sie den violetten Draht von der Innenverbindung und isolieren Sie ihn mit der Drahtmutter
2. Schließen Sie den orangefarbenen Draht an dieselbe Innenverbindung an.
3. Wechseln Sie das Alarmrelais in den fehlersicheren Betrieb

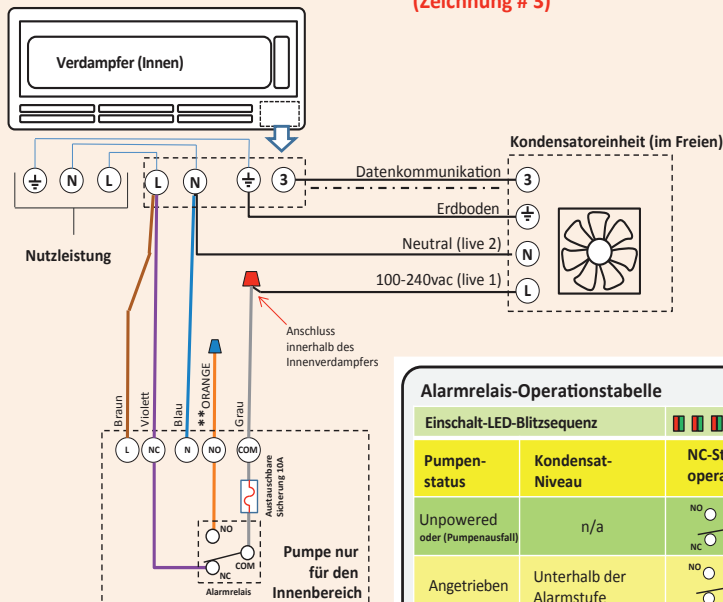
**Wenn Multi-Split-System installiert ist
(Zeichnung # 2)**



**Orange: Isolieren mit Drahtmutter oder Klebeband während des NC-Betriebs (normalerweise geschlossen)

Im Folgenden finden Sie Beispiele für die Installation von REFCO-Pumpen. Nur als Referenz.

**Wenn der Aussenkondensator von der Innenverdampfeinheit versorgt wird
(Zeichnung # 3)**



** ORANGE: Isolieren mit Drahtmutter oder Klebeband während des NC-Betriebs (normalerweise geschlossen)

Alarmrelais-Operationstabelle

Einschalt-LED-Blitzsequenz		0	
Pumpenstatus	Kondensat-Niveau	NC-Standardoperation	KEIN fehler-sicherer Betrieb
Unpowered oder (Pumpenausfall)	n/a	NO COM NC COM	NO COM NC COM
Angetrieben	Unterhalb der Alarmstufe	NO COM NC COM	NO COM NC COM
Angetrieben	Alarm aktiviert	NO COM NC COM	NO COM NC COM

So ändern Sie den Alarmrelaisbetrieb

1. Pumpe ausstecken
2. Dip-Switch-Positionen verschieben auf
3. Pumpe einstecken
4. Warten Sie, bis eine grüne LED blinkt
5. Dip-Switch-Positionen verschieben auf
6. Warten Sie, bis eine rote LED blinkt
7. DIP-Schalterpositionen zurücksetzen auf
8. Warten Sie, bis eine grüne LED blinkt
9. Pumpe ausstecken

NC = Normalerweise geschlossenes Relais
NO = Normalerweise offenes Relais

Ausfallsicherer Betrieb verwenden

1. Entfernen Sie den violetten Draht von der Innenverbindung und isolieren Sie ihn mit der Drahtmutter.
2. Schliessen Sie den orangefarbenen Draht an dieselbe Innenverbindung an.
3. Wechseln Sie das Alarmrelais in den fehlersicheren Betrieb

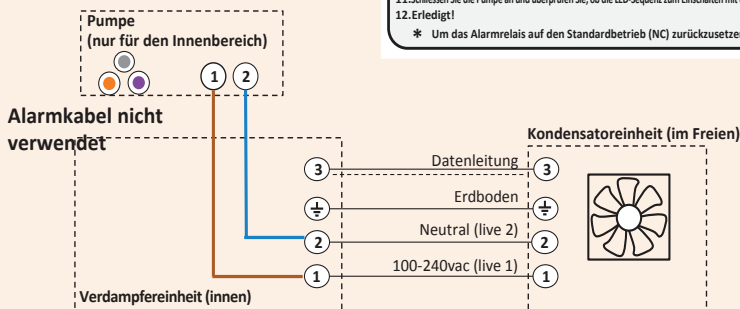
10. Stellen Sie die DIP-Schalter wieder auf die gewünschte Kapazitätskonfiguration. (Niedrig, mittel-niedrig, mittel-hoch, hoch)
11. Schliessen Sie die Pumpe an und überprüfen Sie, ob die LED-Sequenz zum Einschalten mit der gewünschten Alarmrelaisoperation übereinstimmt.
12. Erledigt!

* Um das Alarmrelais auf den Standardbetrieb (NC) zurückzusetzen, wiederholen Sie die Schritte 1 bis 11.

**Stromversorgung nur ohne Alarmschaltung
(Zeichnung # 4)**

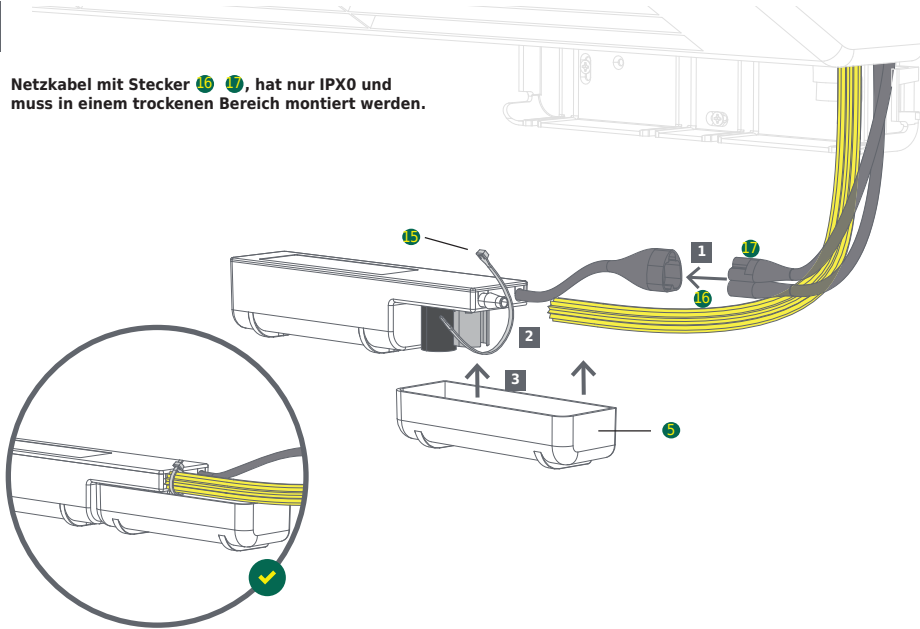
Nicht empfohlen:

Wasserschäden können auftreten, wenn die Abflussleitung geknickt, eingeklemmt oder verstopft ist. Wasserschäden können auftreten, wenn die Pumpe ausfällt.

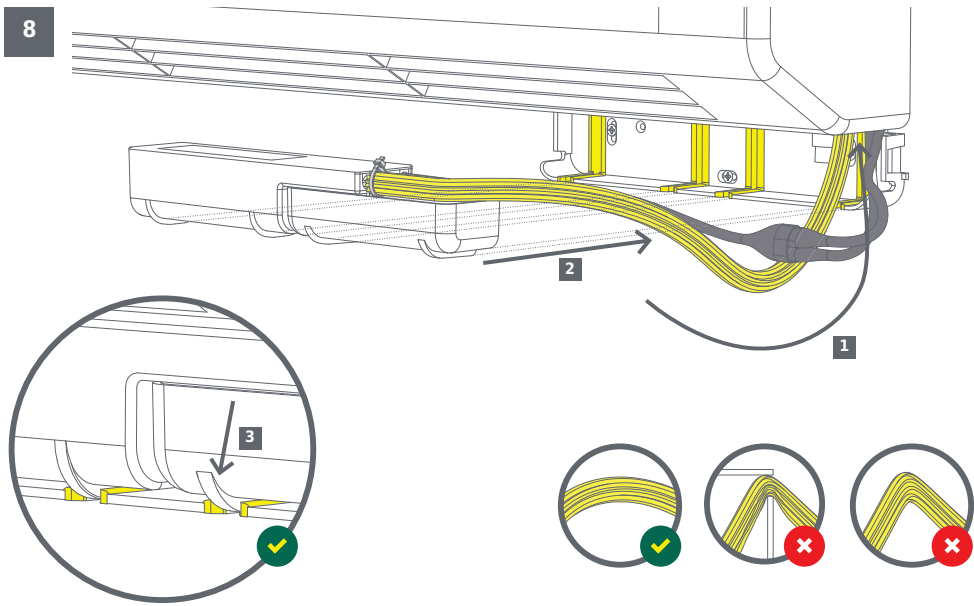


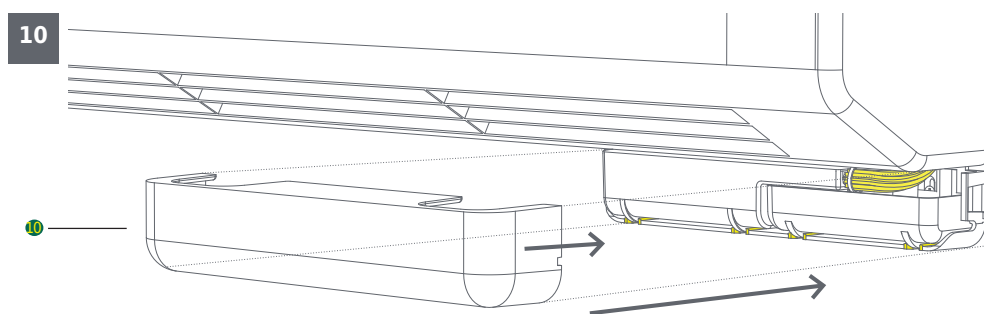
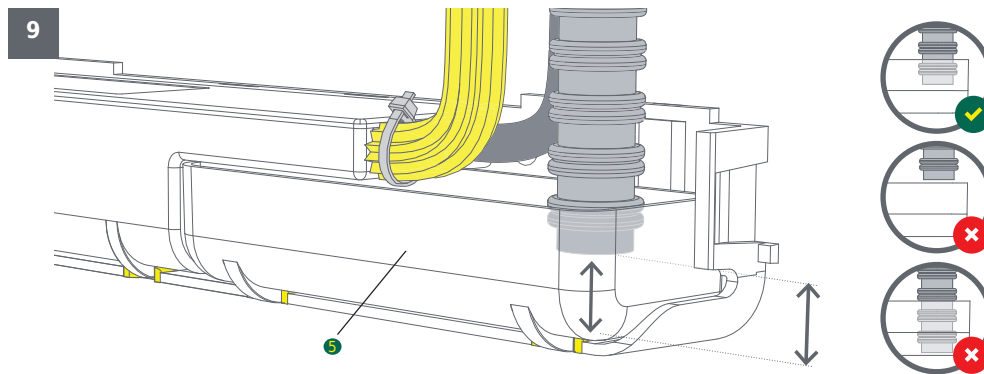
7

 **Netz Kabel mit Stecker  , hat nur IPX0 und muss in einem trockenen Bereich montiert werden.**



8

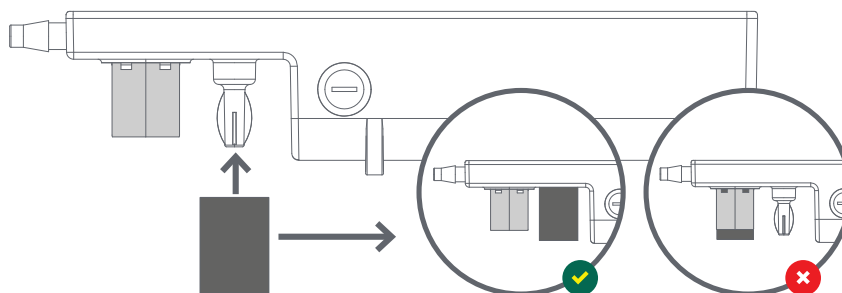
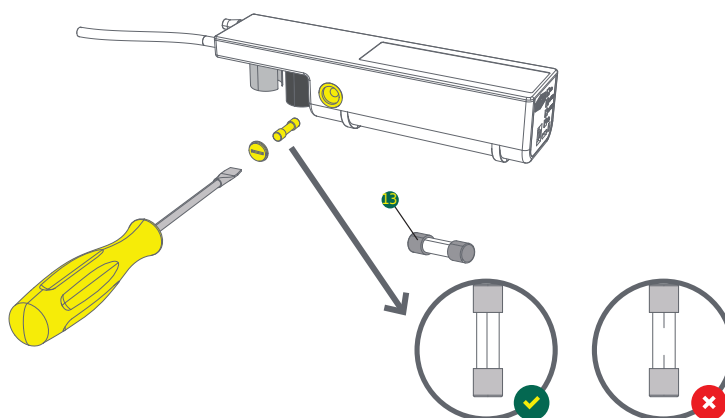




Wartung

Wartung des Wasserfilters

Regelmässiges Reinigen / Austauschen des Gobi II Wasserfilters hilft, die Lebensdauer der Pumpe zu verlängern. Der Wasserfilter dient allein dazu, das Eindringen von Fremdkörpern in die Pumpe zu verhindern. Die Filter-Wartungsintervalle hängen von der jeweiligen Umgebung ab, in der die Pumpe betrieben wird. Wir empfehlen, den Wasserfilter mindestens alle 12 Monate zu reinigen oder auszutauschen. Bei Verwendung der Pumpe in Umgebungen mit viel Staub, Rauch, Bratfett oder möglichem Algenwachstum sollte der Filter alle 3 Monate gereinigt oder ausgetauscht werden. Um den Wasserfilter zu reinigen / auszutauschen, entfernen Sie ihn vom Ansaugstutzen der Gobi II und spülen ihn gründlich mit kaltem Wasser ab. Setzen Sie den Filter anschliessend wieder auf den Ansaugstutzen der Pumpe.

Filter wechseln**Alarmsicherung wechseln****WARNUNG:**

Trennen Sie alle Verbindungen zum Stromnetz, bevor Sie mit der Installation, Wartung oder mit Servicearbeiten beginnen.



Die Sicherung des Alarmrelais muss für die jeweilige Anwendung bemessen und vom Typ HR sein, 5 x 20 mm 250 VAC, 10A (Max).



Die Installation muss durch Fachpersonal erfolgen.

Rücksendung und Entsorgung

Die Kondensatpumpe muss am Ende ihrer Lebensdauer an einem Sammelpunkt für elektrische und elektronische Geräte abgegeben werden (entsprechend den lokalen Bestimmungen).

Problembeseitigung

Problem	Korrektur
LEDs leuchten nicht	Überprüfen Sie die Eingangsspannung. Die Stromkabel sind blau und braun.
Pumpe läuft ununterbrochen	<p>Prüfen Sie, ob der Filter richtig sitzt. Der Wasserfilter darf den digitalen Sensor nicht berühren.</p> <p>Untersuchen Sie den digitalen Sensor auf Dreck, Schimmel und Fremdkörper. Reinigen Sie ihn mit Wasser.</p> <p>Überprüfen Sie alle Schlauchverbindungen und stellen Sie sicher, dass sie fest auf den Schlauchtüllen sitzen und mit Kabelbindern gesichert sind. Untersuchen Sie die gesamte Ablaufleitung auf Verstopfungen und Knickstellen und ob der Schlauch eingeklemmt ist.</p> <p>Wenn die Pumpe ununterbrochen arbeitet und aus dem Ende der Ablaufleitung Wasser fließt, müssen Sie die Leistungseinstellung des DIP-Schalters verändern, um die Leistung der Pumpe zu erhöhen. Für die derzeitige Leistungseinstellung der Pumpe ist die Wassermenge oder die Förderhöhe zu hoch.</p>
Klimaanlage arbeitet nicht	<p>Überprüfen Sie die LED-Statusleuchte der Pumpe. Wenn sie durchgängig rot leuchtet (kein Blinken) UND das Alarmskabel korrekt angeschlossen ist, verhindert das Alarmrelais der Pumpe absichtlich, dass die Klimaanlage läuft. So werden ein Überlaufen von Wasser und mögliche Wasserschäden vermieden. Dies entspricht der korrekten Funktionsweise eines Pumpen-Alarmrelais.</p> <p>Wenn das Alarmskabel verwendet wird, überprüfen Sie die HRC-Alarmsicherung mit einem Multimeter und tauschen Sie sie gegebenenfalls aus. Glassicherungen können durch Sichtkontrolle geprüft werden.</p> <p>Wenn das Alarmskabel verwendet wird, stellen Sie sicher, dass die Farbe der Kabel dem ausgewählten Alarmmodus (Standard vs. Fail Safe) entspricht: Grau + Lila für den Standard- (N/C) Alarmmodus oder Grau + Orange für den Fail Safe (N/O) Alarmmodus.</p> <p>Wenn das Alarmskabel verwendet wird und die Verkabelung korrekt ist, überprüfen Sie die LED-Statusanzeige. Wenn sie AUS ist und überhaupt keine LEDs leuchten, liegt der Fehler entweder bei der Hauptstromversorgung der Pumpe oder bei der Pumpe selbst.</p> <p>Im Alarmmodus läuft die Pumpe selbst bei ausgeschalteter Klimaanlage weiter, um den Wasserstand zu senken. Sobald der Wasserstand niedrig genug ist, setzt die Pumpe automatisch das Alarmrelais zurück, damit die Klimaanlage wieder mit Strom versorgt wird. Hinweis: Viele Ausenklimateanlagen haben eine Verzögerung von 5 Minuten, bis sie den Kompressor einschalten und den normalen Kühlungsbetrieb wiederaufnehmen.</p>
Alarm ist aktiviert	Wenn der Alarm aktiviert ist (LED leuchtet durchgängig rot), ist der Wasserzulauf in die Pumpe zu gross, sodass sie diesen nicht mehr bewältigen kann. Sobald der digitale Sensor einen zu hohen Wasserstand misst, löst er das Alarmrelais aus und unterbricht die Stromzufuhr der Klimaanlage (nur wenn das Alarmskabel verwendet wird). Möglicherweise ist die Ablaufleitung verstopft, geknickt oder eingeklemmt. Zudem kann es sein, dass an der Pumpe nicht die richtige Leistungseinstellung im Verhältnis zur Leistung der Klimaanlage oder zum hohen vertikalen Förderweg gewählt wurde.
Wasser tropft heraus	<p>Stellen Sie sicher, dass das Alarmskabel entsprechend dem dazugehörigen Schaltplan korrekt angeschlossen ist. Hinweis: Für die verschiedenen Typen von Klimaanlagen gibt es unterschiedliche Schaltpläne.</p> <p>Wenn die Alarmfunktion nicht verwendet wird und die Ablaufleitung verstopft, geknickt oder eingeklemmt ist, kann die Pumpe überlaufen. Daher sollten Sie immer die Alarmfunktion verwenden.</p> <p>Überprüfen Sie alle Schlauchverbindungen. Bei einem hohen Förderdruck (langer vertikaler Förderweg) kann der Wasserdruck den Schlauch von der Tülle lösen. Daher sollten Sie immer die mitgelieferten Kabelbinder verwenden.</p> <p>Bei einer Gobi II Pumpe: Stellen Sie sicher, dass die Wandrückenplatte, die Wasserschale und der Gobi II Pumpenkörper waagrecht montiert sind.</p>
Pumpe macht laute Geräusche	<p>Prüfen Sie, ob der Filter richtig sitzt. Wenn der Wasserfilter den digitalen Sensor berührt, hält dieser es für Wasser und aktiviert die Pumpe, wodurch sie trocken läuft, obwohl sie überhaupt nicht laufen sollte.</p> <p>Reinigen Sie den digitalen Sensor und den Filter mit Wasser.</p> <p>Stellen Sie die Pumpenleistung passend zur Leistung der Klimaanlage sowie zur Steigung und zum Verlauf der Ablaufleitung ein (siehe DIP-Schalter-Einstellung in der Installationsanleitung).</p>
Schlürfen / Gurgeln	Beseitigen Sie eine eventuelle Siphonwirkung in der Ablaufleitung (siehe Anleitung bezüglich Siphon). Wenn die Ablaufleitung unterhalb der Pumpe verläuft, sorgt das Gewicht des Wassers, das nach Ausschalten der Pumpe in der Ablaufleitung verbleibt, für einen Siphoneffekt. Durch diesen wird

Wasser aus der Pumpe gesaugt, wodurch die Pumpe startet und trocken läuft, bis wieder Wasser einläuft. Dabei können Schlürf- und Gurgelgeräusche entstehen. Montieren Sie die Ablaufleitung korrekt, sodass kein Siphon entsteht.

LED-Leuchten blinken Nach dem Einschalten blinkt die LED-Leuchte der Pumpe 5 Mal, woraufhin sie in den Standby-Modus wechselt (grünes Blinken). Dies entspricht der korrekten Funktionsweise. Die LED-Startsequenz gibt als Einzige Auskunft darüber, wie das Alarmrelais aktuell konfiguriert ist. NO (normal geöffnet) oder konfiguriert als NC (normal geschlossen). Das Alarmrelais ist individuell konfigurierbar und kann hin- und hergeschaltet werden (siehe Schaltplan-Hinweise).

LED blinkt 3x rot & 3x grün Dies ist das Neu-Konfigurationssignal der Pumpe. Die Pumpe braucht Hilfe! Wenn die Pumpe bei 3 aufeinanderfolgenden langen Zyklen vom Standby-Modus in den Alarmmodus schaltet, zeigt sie an, dass die aktuelle Leistungseinstellung des DIP-Schalters für den Wasserzufluss, die Förderhöhe oder beides zu niedrig ist und erhöht werden muss.

Erhöhen Sie die Leistung der Pumpe mithilfe des DIP-Schalters. Das Neu-Konfigurationssignal erscheint erst, wenn nach 3 aufeinanderfolgenden langen Zyklen jeweils in den Alarmmodus geschaltet wurde.

Ersatzteile und Zubehör



HSG-4065/4
Stop-Siphon Vorrichtung, 4 Stk.
Bestell-Nr. 3004065



FIL-4064/4
Filter, 4 Stk.
Bestell-Nr. 3004064



FUS-4050/10
Sicherung 5x20 10A, 10 Stk.
Bestell-Nr. 3004050



KIT-4087
Sternschlauch mit Siphon-
Stopp-Vorrichtung
Bestell-Nr. 3004087



PVC-TUBE
Plastikschlauch 6 mm (1/4"),
minimum 30 m
Bestell-Nr. 4679160

INSTRUCTIONS



REFCO Manufacturing Ltd.
Industriestrasse 11
6285 Hitzkirch - Switzerland

Telefon +41 41 919 72 82
Telefax +41 41 919 72 83

info@refco.ch
www.refco.ch