

# Sicherheitsventil, federbelastet

für Dämpfe, Gase und Flüssigkeiten

## Typ 30

 DE

 ES

 FR

 GB

 IT

 NL

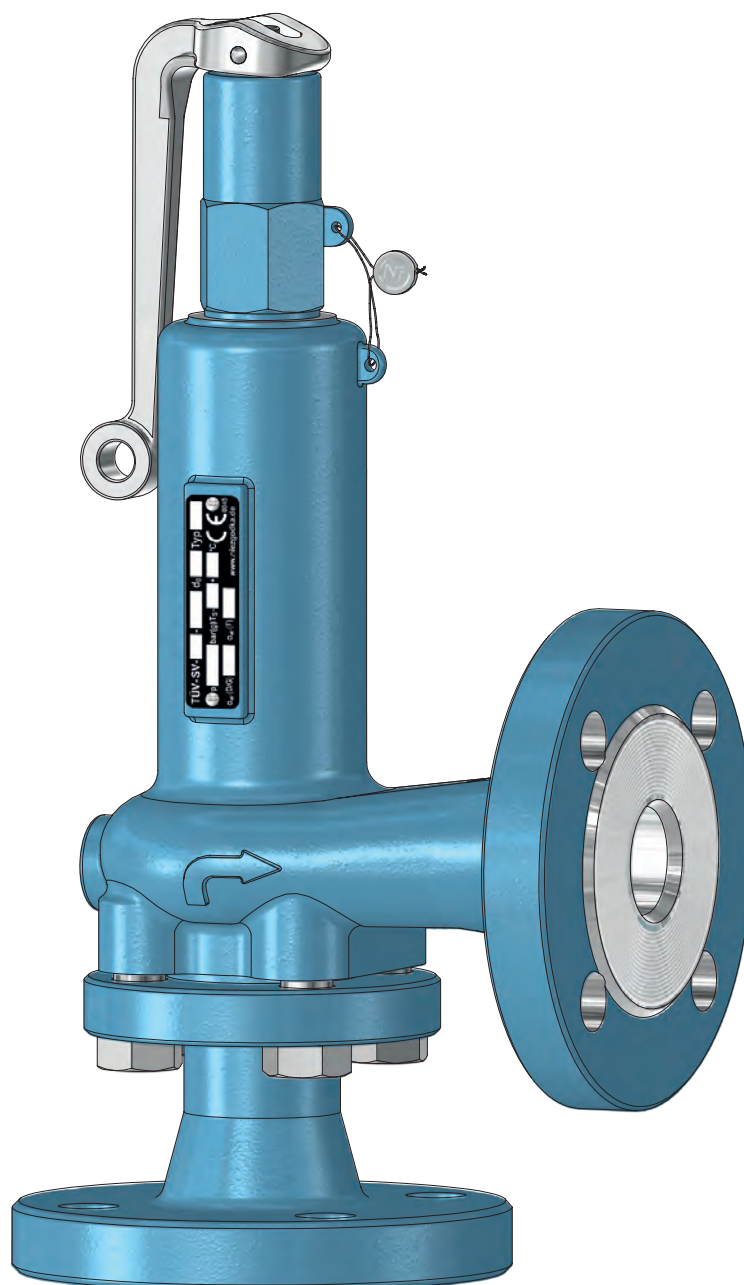
 PL

 RU

 SI

 TR

## Technische Dokumentation



DN 15 - DN 100



Deutsch

## Niezgodka GmbH

Bargkoppelweg 73  
22145 Hamburg  
Germany

☎ +49 (0) 40 679 469-0



## Inhaltsverzeichnis

### • Technische Daten

- Datenblatt
- Durchflussmengen
- Datenblatt Position

### • Montage, Pflege und Wartung

- Einbau- und Betriebsanleitung
- Lagerung, Transport und Inbetriebnahme
- Wartungsanleitung
- Fehlersuche bei Betriebsstörungen

### • Abnahmen, Zertifikate

- Konformitätserklärung
- Bauteilkennzeichen Zertifikat
- EG-Baumusterprüfung

### • Verkaufsbedingungen

- Allgemeine Verkaufs- und Lieferbedingungen
- Generelle Rücknahmebedingungen
- Firmensitz und Auslandsvertretungen



## Achtung!



Die **Niezdodka GmbH** behält sich das Recht vor, über eine Rücknahme ihrer Produkte vorgangsbezogen und zustandsabhängig zu entscheiden.

Grundsätzlich werden nur Produkte zurückgenommen, die ungebraucht und nicht älter als zwei Jahre (Lieferdatum) sind. Geleistete Montagetätigkeiten sowie anfallende Kosten der Rücknahme werden in Abzug gebracht

Sonderanfertigungen werden grundsätzlich nicht zurückgenommen.

Stornierungen sind bei Sonderanfertigungen nach Beginn des Fertigungsprozesses nicht kostenfrei möglich. Bereits angefallene Fertigungskosten werden auf Basis des Fertigungsstandes in Rechnung gestellt.

Ersatz- und Verschleißteile sind von diesen Bedingungen ausgenommen und werden generell nicht zurückgenommen, egal in welchem Zustand diese sich befinden.

# Sicherheitsventil, federbelastet

für Dämpfe, Gase und Flüssigkeiten

## Typ 30

### Standardausführung:

<b>Werkstoff:</b>	Eintrittskörper / Federhaube, Ausblasegehäuse	Temperaturbereiche metallisch dichtend
<b>Typ 30.1: BG I</b>	1.0460 / 0.7043	-10°C bis 280°C
<b>BG II - IV</b>	1.0460, 1.0619 / 1.0619	-10°C bis 280°C
<b>Typ 30.2: BG I</b>	1.4571 / 1.4581	-60°C bis 280°C
<b>BG II - IV</b>	1.4571, 1.4581 / 1.4581	-60°C bis 280°C
<b>Typ 30.7: BG I - IV</b>	1.4571 / 1.4308	-200°C bis 280°C
<b>Anschlüsse:</b>	Flanschan Anschlüsse nach: DIN EN / ASME B16.5	weich dichtend siehe techn. Anhang: KWD-1

### Zulassungen:

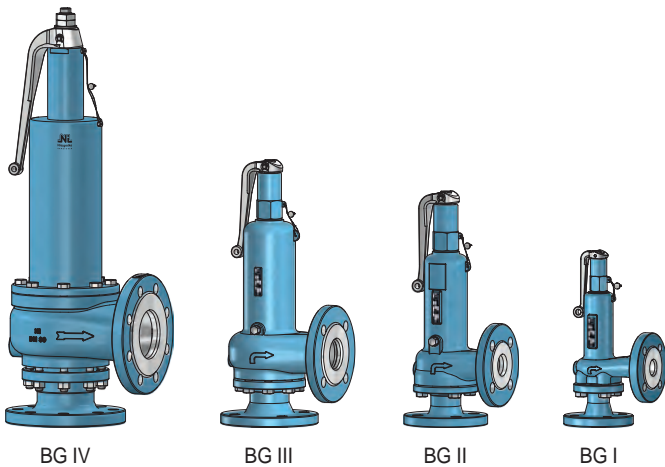
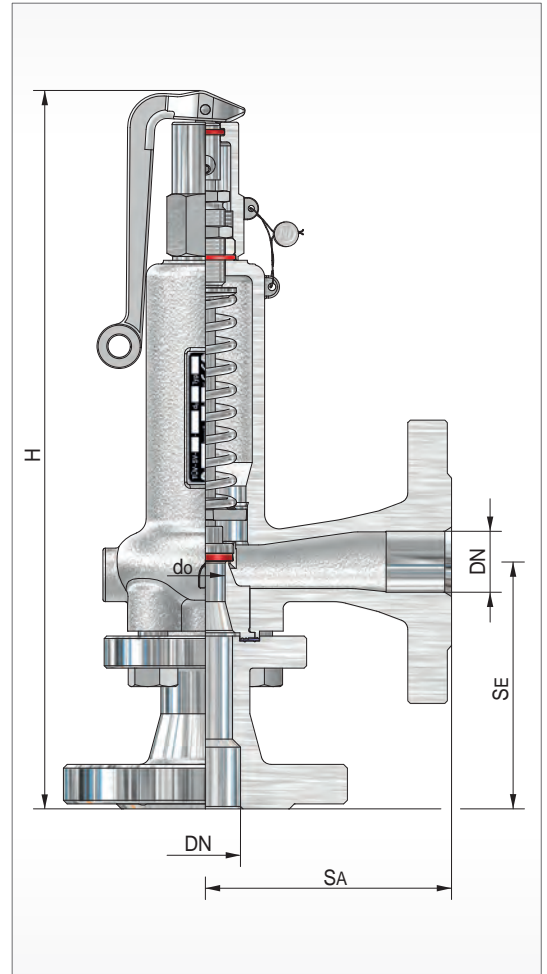
**Druckgeräterichtlinie:** 2014/68/EU  
Konformitätserklärung



### Bauteilkennzeichen

VdTÜV-Merkblatt  
AD 2000 Merkblatt A 2

TÜV • SV • XX-713 / 820 / 896 / 902 • do • D/G/F • α<sub>w</sub> • p



BG	Eintritt					Austritt				Bauhöhe 'H' für Kopf			Ausflussziffer		Ansprechdruck		Gewicht ~ [kg]		
	DN	NPS	PN / Class	do [mm]	SE [mm]	DN	NPS	PN / Class	SA [mm]	A [mm]	C [mm]	D/G Q <sub>w</sub> max.	F Q <sub>w</sub>	p min. [bar(g)]	p max. [bar(g)]				
I	15	1/2	16-63 150-600	12,5	90	15	1/2	16-40 150-300	90	282	268	0,45	0,32	0,20	40	4,3			
	20	3/4		12,5	95	20	3/4		95	287		273	0,45				0,32	40	4,5
	25	1		16	100	25	1		100	292		278	0,38				0,29	40	5,2
II	32	1 1/4	16-63 150-600	20	105	32	1 1/4	16-40 150-300	105	395	375	0,43	0,34	0,10	40	10,0			
				25	115	40	1 1/2					385	0,31				0,24	8	10,2
				32	115	40	1 1/2					385	0,41				0,32	40	10,7
III	50	2	16-63 150-600	40	125	50	2	16-40 150-300	125	450	430	0,39	0,28	0,05	40	17,0			
				40	145	65	2 1/2					450	0,31				0,23	36	15,5
				50	145	65	2 1/2					450	0,31				0,23	36	20,3
IV	80	3	16-63 150-600	50	155	80	3	16-40 150	155	700	620	0,45	0,33	0,05	25	38,0			
				58	175	100	4					650	0,41				0,29	0,08	6
	100	4		60	175	100	4	175	730	650	0,44	0,30	0,05	18	40,5				
				70	175	100	4	175	730	650	0,39	0,26	0,05	6	40,5				
			70	175	100	4						0,41	0,26	0,05	6	40,5			

weitere Ausführungen auf Anfrage

# Sicherheitsventil, federbelastet

für Dämpfe, Gase und Flüssigkeiten

## Typ 30

### Massenstromtabelle

Wasser bei 20°C [ $10^3$  kg/h]

BG	I			II				III				IV				
DN Eintr.	15/20	25	25	32	32	40	40	50	50	65	65	80	80	100	100	100
d <sub>0</sub> [mm]	12,5	16	18	20	25	25	32	32	40	40	50	50	58	60	70	70
α <sub>W</sub> max.	0,32	0,29	0,22	0,34	0,24	0,32	0,23	0,28	0,23	0,23	0,21	0,33	0,29	0,30	0,26	0,41
p <sub>e</sub> [bar(g)]																
0,05			1,1					4,4	5,7	5,7	8,1	12,8	15,1	16,7	21,2	31,1
0,1	0,9	1,3	1,3	2,4	2,7	3,6	4,2	5,1	6,6	6,6	9,4	14,7	17,4	19,3	24,5	35,6
0,2	1,1	1,6	1,6	3,0	3,3	4,4	5,2	6,3	8,1	8,1	11,5	18,1	21,3	23,6	30,0	44,0
0,3	1,3	1,9	1,8	3,4	3,8	5,1	6,0	7,2	9,3	9,3	13,3	20,8	24,6	27,3	34,7	50,8
0,4	1,4	2,1	2,0	3,9	4,3	5,7	6,7	8,1	10,4	10,4	14,8	23,3	27,6	30,5	38,8	56,7
0,5	1,5	2,3	2,2	4,2	4,7	6,2	7,3	8,9	11,4	11,4	16,2	25,5	30,2	33,4	42,5	62,2
1,0	2,1	3,1	3,0	5,7	6,3	8,4	9,9	12,0	15,4	15,4	22,0	34,6	40,9	45,2	57,5	84,2
1,5	2,6	3,8	3,7	7,0	7,7	10,3	12,1	14,7	18,9	18,9	26,9	42,3	50,1	55,4	70,4	103,1
2,0	3,0	4,4	4,2	8,1	8,9	11,9	14,0	17,0	21,8	21,8	31,1	48,9	57,8	64,0	81,3	119,0
2,5	3,3	4,9	4,7	9,0	10,0	13,3	15,6	19,0	24,4	24,4	34,8	54,7	64,6	71,5	90,9	133,1
3,0	3,6	5,4	5,2	9,9	10,9	14,5	17,1	20,8	26,7	26,7	38,1	59,9	70,8	78,4	99,6	145,8
3,5	3,9	5,8	5,6	10,7	11,8	15,7	18,5	22,5	28,8	28,8	41,2	64,7	76,5	84,7	107,5	157,5
4,0	4,2	6,2	6,0	11,4	12,6	16,8	19,8	24,0	30,8	30,8	44,0	69,1	81,7	90,5	115,0	168,3
4,5	4,4	6,6	6,3	12,1	13,4	17,8	21,0	25,5	32,7	32,7	46,7	73,3	86,7	96,0	121,9	178,6
5	4,7	7,0	6,7	12,8	14,1	18,8	22,1	26,9	34,5	34,5	49,2	77,3	91,4	101,2	128,5	188,2
6	5,1	7,6	7,3	14,0	15,4	20,6	24,2	29,4	37,8	37,8	53,9	84,7	100,1	110,8	140,8	206,2
7	5,5	8,2	7,9	15,1		22,2		31,8	40,8	40,8	58,2	91,5		119,7		
8	5,9	8,8	8,4	16,1		23,8		34,0	43,6	43,6	62,2	97,8		128,0		
9	6,3	9,3	9,0	17,1		25,2		36,0	46,3	46,3	66,0	103,7		135,7		
10	6,6	9,8	9,4	18,0		26,6		38,0	48,8	48,8	69,6	109,3		143,1		
12	7,3	10,8	10,3	19,8		29,1		41,6	53,4	53,4	76,3	119,7		156,7		
14	7,8	11,6	11,2	21,4		31,4		44,9	57,7	57,7	82,4	129,3		169,3		
16	8,4	12,4	11,9	22,8		33,6		48,1	61,7	61,7	88,4	138,3		181,0		
18	8,9	13,2	12,7	24,2		35,6		51,0	65,5	65,4		146,6		192,0		
20	9,4	13,9	13,4	25,5		37,6		53,7	69,1	69,0		154,6				
25	10,5	15,6		28,6		42,0		60,1	77,2	77,1		172,8				
30	11,5	17,0		31,3		46,0		65,8	84,6	84,4						
35	12,4	18,4		33,8		49,7		71,1	91,4	91,2						
40	13,2	19,7		36,1		53,1		76,0								

# Sicherheitsventil, federbelastet

für Dämpfe, Gase und Flüssigkeiten

# Typ 30

## Massenstromtabelle

Sattdampf [kg/h]

BG	I			II				III				IV			
DN Eintr.	15/20	25	25	32	32	40	40	50	50	65	65	80	80	100	100
d <sub>o</sub> [mm]	12,5	16	18	20	25	25	32	32	40	40	50	50	58	60	70
d <sub>W</sub> max.	0,45	0,38	0,28	0,43	0,31	0,41	0,29	0,39	0,31	0,31	0,28	0,45	0,41	0,44	0,39
pe [bar(g)]															
0,05			25					100	128	128	182	287	339	375	477
0,1	20	29	28	53	59	78	92	116	146	146	208	331	394	436	553
0,2	25	36	34	64	72	94	110	140	178	178	254	401	478	531	669
0,3	30	42	39	73	81	106	126	160	203	203	289	459	546	617	770
0,4	33	46	43	80	88	117	138	177	224	224	317	508	603	686	854
0,5	37	51	47	86	95	127	148	191	241	241	343	550	653	741	929
1,0	64	88	81	150	167	219	256	341	423	423	603	986	1176	1350	1663
1,5	74	102	95	174	194	256	298	406	500	500	708	1176	1409	1617	1990
2,0	95	132	123	229	254	340	395	539	669	669	943	1553	1858	2139	2639
2,5	112	155	144	271	305	402	468	635	788	788	1112	1827	2192	2517	3114
3,0	127	175	164	310	349	462	535	720	894	894	1261	2072	2485	2854	3532
3,5	143	198	184	349	394	521	603	811	1008	1008	1422	2336	2802	3218	3982
4,0	158	219	204	387	436	576	668	898	1116	1116	1575	2587	3103	3563	4409
4,5	174	241	225	426	480	635	736	990	1229	1229	1735	2850	3418	3925	4857
5	189	262	244	463	522	690	799	1075	1335	1335	1885	3096	3713	4265	5277
6	220	305	284	538	607	802	930	1250	1553	1553	2191	3600	4318	4959	6136
7	251	348	324	615		916		1427	1772	1772	2501	4110		5660	
8	282	391	364	690		1029		1603	1991	1991	2810	4616		6358	
9	313	433	404	766		1141		1778	2208	2208	3117	5120		7053	
10	344	476	444	841		1254		1954	2427	2427	3426	5628		7752	
12	406	562	524	993		1479		2305	2863	2863	4040	6638		9143	
14	467	646	603	1143		1703		2654	3296	3296	4652	7641		10525	
16	528	731	682	1292		1925		3000	3726	3726	5258	8639		11899	
18	589	815	760	1440		2146		3344	4153	4154		9630		13265	
20	650	899	839	1590		2369		3691	4585	4585		10629			
25	804	1113		1964		2931		4568	5673	5673		13153			
30	958	1325		2343		3491		5440	6757	6757					
35	1112	1538		2714		4051		6314	7841	7841					
40	1265	1750		3095		4610		7185							

# Sicherheitsventil, federbelastet

für Dämpfe, Gase und Flüssigkeiten

# Typ 30

## Volumenstromtabelle

Luft bei 0°C und 1013 mbar [ $m^3/h$ ]

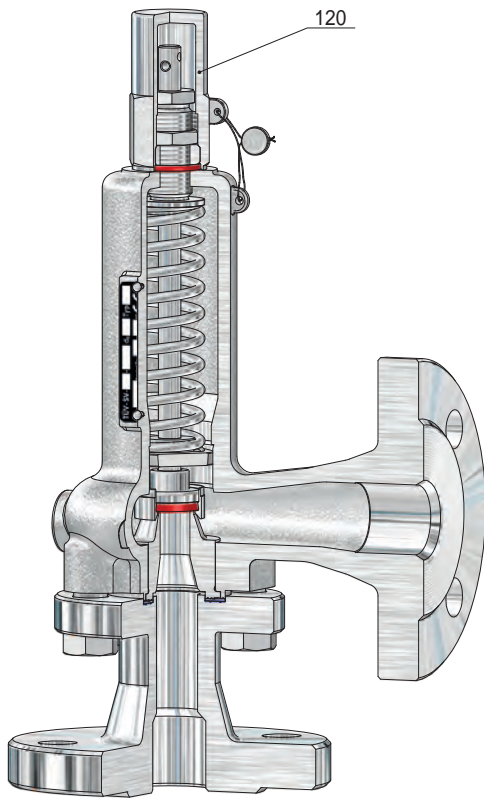
BG	I			II				III				IV			
DN Eintr.	15/20	25	25	32	32	40	40	50	50	65	65	80	80	100	100
d <sub>o</sub> [mm]	12,5	16	18	20	25	25	32	32	40	40	50	50	58	60	70
α <sub>W max.</sub>	0,45	0,38	0,28	0,43	0,31	0,41	0,29	0,39	0,31	0,31	0,28	0,45	0,41	0,44	0,39
p <sub>e</sub> [bar(g)]															
0,05			31					123	158	158	225	353	418	463	588
0,1	25	37	35	67	74	99	116	146	184	184	262	417	497	549	697
0,2	33	47	45	84	94	124	145	184	234	234	334	527	628	698	880
0,3	41	57	53	100	111	146	172	219	277	277	395	628	746	844	1053
0,4	47	65	61	113	126	167	195	252	318	318	450	720	855	973	1211
0,5	54	75	68	127	140	186	218	281	354	354	504	808	959	1087	1364
1,0	77	106	98	181	201	265	309	412	512	512	729	1193	1426	1632	2010
1,5	100	138	128	237	263	347	404	552	679	679	962	1596	1912	2195	2702
2,0	121	167	156	290	322	430	500	683	847	847	1195	1969	2354	2711	3345
2,5	142	196	183	344	386	510	594	804	999	999	1410	2316	2778	3190	3947
3,0	162	225	209	397	447	592	686	922	1145	1145	1616	2655	3184	3657	4525
3,5	183	253	236	448	504	667	773	1040	1291	1291	1822	2994	3591	4124	5103
4,0	204	282	263	499	562	743	861	1158	1438	1438	2029	3333	3998	4591	5681
4,5	225	311	290	549	619	818	948	1275	1584	1584	2235	3672	4404	5058	6259
5	245	339	317	600	676	894	1036	1393	1730	1730	2442	4012	4811	5526	6837
6	287	397	370	702	790	1045	1211	1629	2023	2023	2855	4691	5626	6461	7995
7	328	454	424	803		1197		1865	2316	2316	3269	5370		7397	
8	370	512	477	905		1348		2101	2609	2610	3682	6050		8334	
9	412	569	531	1007		1500		2337	2902	2903	4097	6731		9271	
10	453	627	585	1109		1651		2574	3196	3197	4511	7412		10209	
12	537	742	692	1312		1955		3047	3784	3785	5341	8775		12086	
14	620	858	800	1517		2259		3521	4373	4373	6171	10139		13966	
16	704	973	908	1721		2564		3996	4962	4963	7003	11506		15848	
18	787	1089	1016	1926		2869		4471	5552	5553		12875		17733	
20	871	1205	1124	2131		3174		4947	6144	6144		14245			
25	1081	1495		2644		3939		6139	7625	7625		17678			
30	1292	1795		3159		4707		7335	9110	9111					
35	1503	2079		3676		5477		8536	10601	10601					
40	1715	2373		4195		6250		9740							



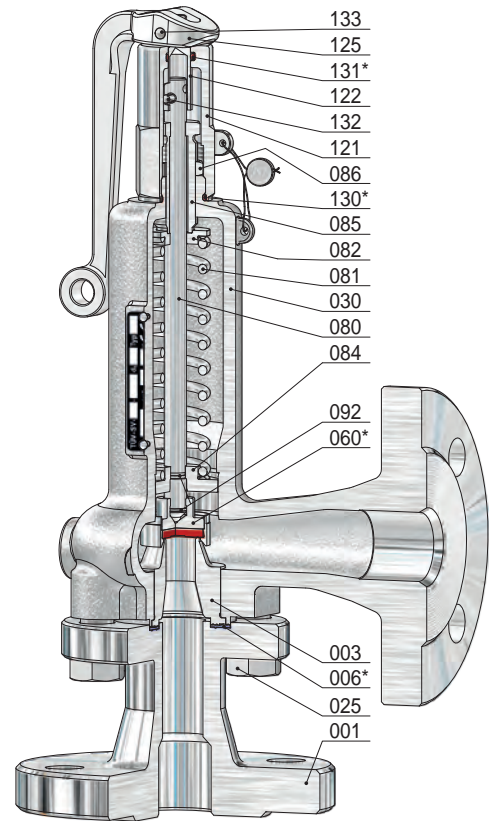
# Sicherheitsventil, federbelastet

für Dämpfe, Gase und Flüssigkeiten

## Typ 30



BG I  
Kopf C



BG I  
Kopf A

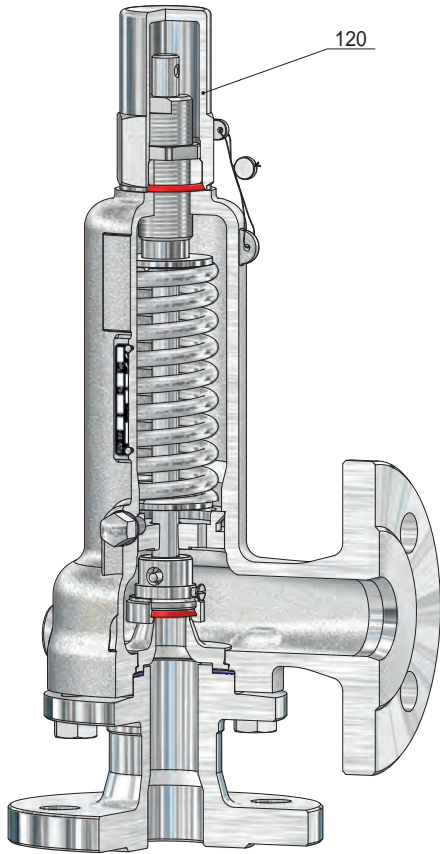
Pos.	Stück	Bezeichnung	Pos.	Stück	Bezeichnung
001	1	Eintrittskörper	086	1	Gegenmutter
003	1	Sitz	092	2	Sprengring
006 *	1	Dichtring	120	1	Kappe
025	4	Schraube	121	1	Lüftekappe
030	1	Federhaube	122	1	Kupplung
060 *	1	Kegel komplett	125	1	Lüftehebel
560	1	Kegel	130 *	1	O-Ring
062	1	Kegeldichtung	131 *	1	O-Ring
063	1	Kegelring	132	1	Kerbstift
080	1	Spindel	133	1	Kerbstift
081	1	Feder			
082	1	Federteller, oben			
084	1	Federteller, unten			
085	1	Druckschraube			

\* Verschleißteile

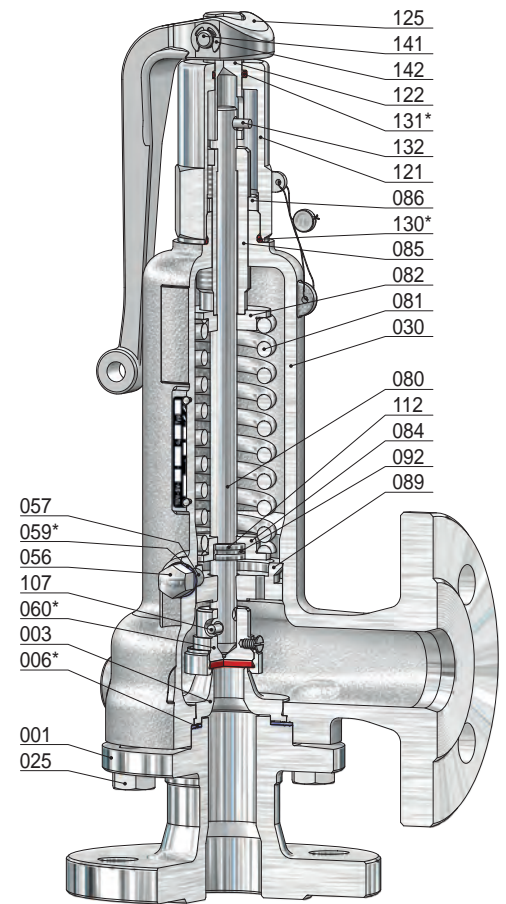
# Sicherheitsventil, federbelastet

für Dämpfe, Gase und Flüssigkeiten

## Typ 30



BG II  
Kopf C



BG II  
Kopf A

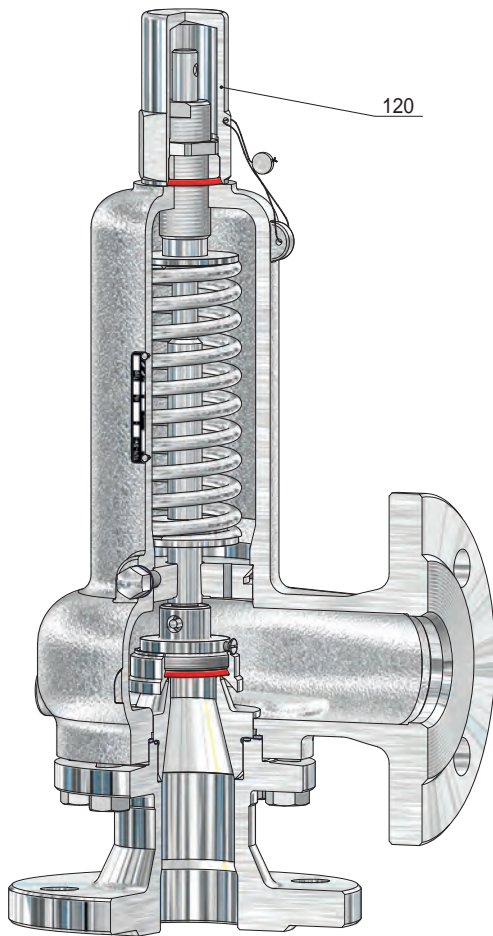
Pos.	Stück	Bezeichnung	Pos.	Stück	Bezeichnung
001	1	Eintrittskörper	085	1	Druckschraube
003	1	Sitz	086	1	Gegenmutter
006 *	1	Dichtring	089	1	Führungsteller
025	4	Schraube	092	1	Sprengring
030	1	Federhaube	107	1	Spannhülse
056	2	Hutmutter	112	1	geteilter Ring
057	2	Gewindestift	120	1	Kappe
059 *	2	Dichtring	121	1	Lüftekappe
060 *	1	Kegel komplett	122	1	Kupplung
062	1	Kegel	125	1	Lüftehebel
063	1	Kegeldichtung	130 *	1	O-Ring
067	1	Kegerring	131 *	1	O-Ring
080	1	Sicherungsschraube	132	1	Kerbstift
081	1	Spindel	141	1	Bolzen
082	1	Feder	142	2	Sicherungsscheibe
084	1	Federteller, oben			
		Federteller, unten			

\* Verschleißteile

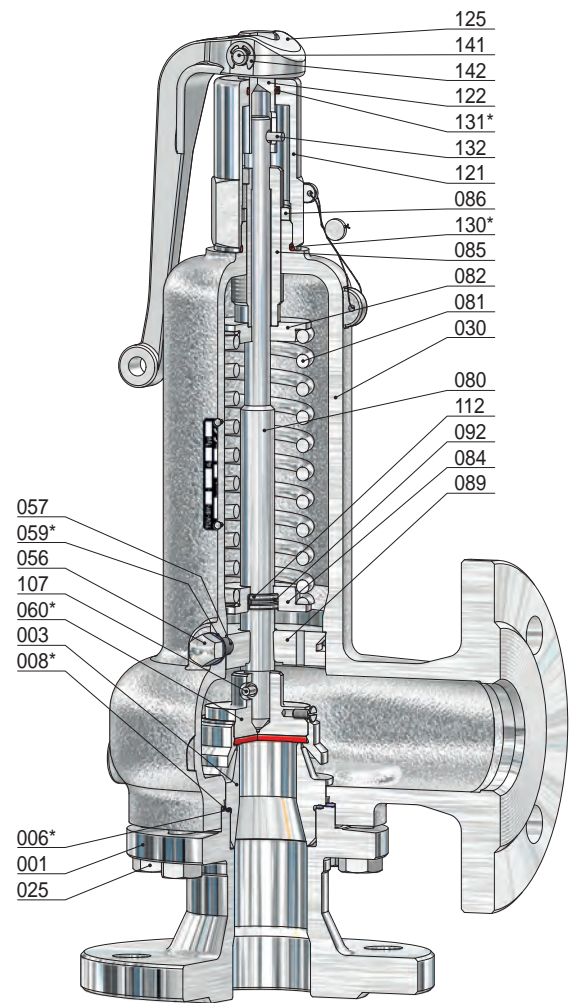
# Sicherheitsventil, federbelastet

für Dämpfe, Gase und Flüssigkeiten

## Typ 30



BG III  
Kopf C



BG III  
Kopf A

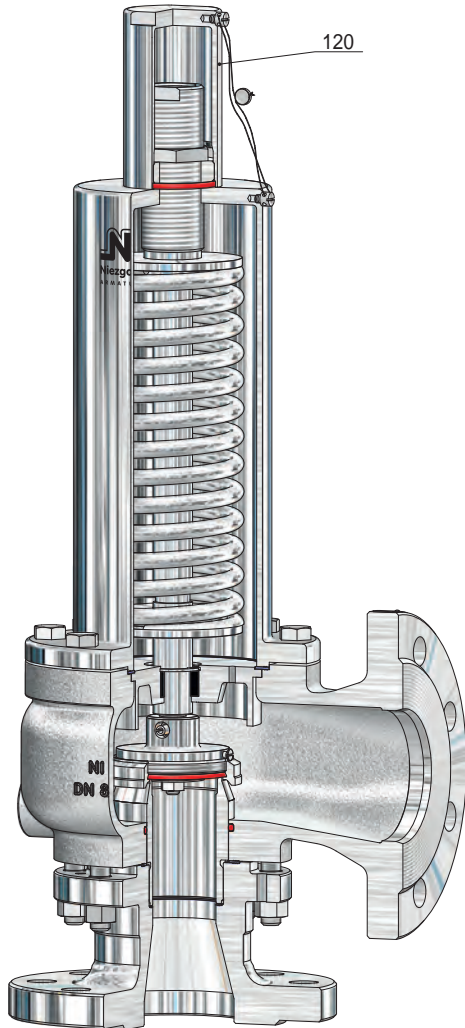
Pos.	Stück	Bezeichnung	Pos.	Stück	Bezeichnung
001	1	Eintrittskörper	084	1	Federteller, unten
003	1	Sitz	085	1	Druckschraube
006 *	1	Dichtring	086	1	Gegenmutter
008 *	1	Dichtring	089	1	Führungsteller
025	8	Schraube	092	1	Sprengring
030	1	Federhaube	107	1	Spannhülse
056	2	Hutmutter	112	1	geteilter Ring
057	2	Gewindestift	120	1	Kappe
059 *	2	Dichtring	121	1	Lüftekappe
060 *	1	Kegel komplett	122	1	Kupplung
062	1	Kegel	125	1	Lüftehebel
063	1	Kegeldichtung	130 *	1	O-Ring
067	1	Sicherungsschraube	131 *	1	O-Ring
080	1	Spindel	132	1	Kerbstift
081	1	Feder	141	1	Bolzen
082	1	Federteller, oben	142	2	Sicherungsscheibe

\* Verschleißteile

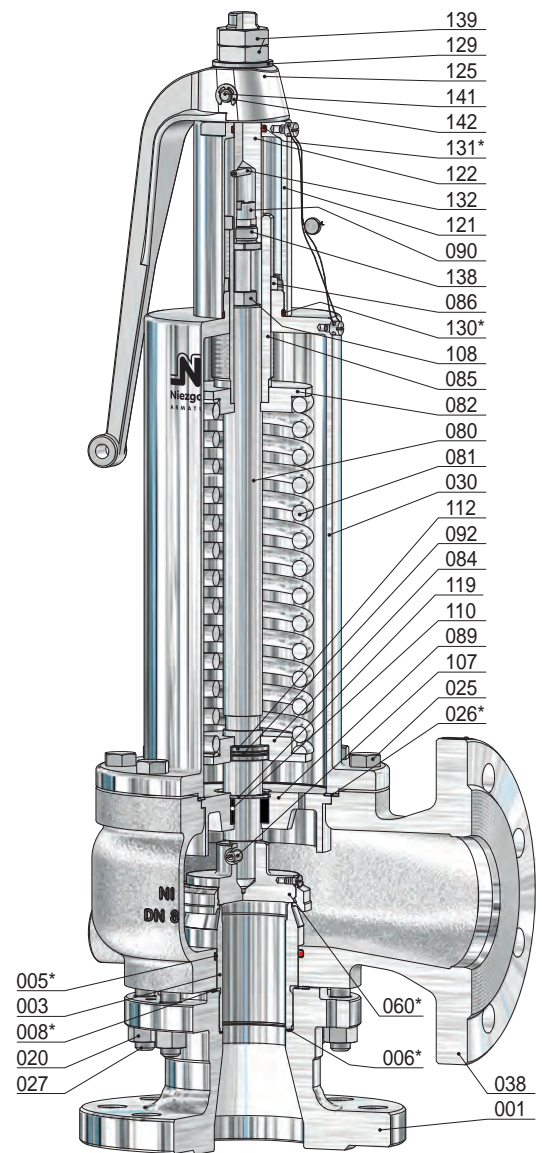
# Sicherheitsventil, federbelastet

für Dämpfe, Gase und Flüssigkeiten

## Typ 30



BG IV  
Kopf C



BG IV  
Kopf A

Pos.	Stück	Bezeichnung	Pos.	Stück	Bezeichnung	Pos.	Stück	Bezeichnung
001	1	Eintrittskörper	073	1	O-Ring	121	1	Lüftekappe
003	1	Sitz	074	1	Kegelplatte	122	1	Kupplung
005 *	1	O-Ring	080	1	Spindel	125	1	Lüftehebel
006 *	1	Dichtring	081	1	Feder	129	1	Druckscheibe
008 *	1	Dichtring	082	1	Federteller, oben	130 *	1	O-Ring
020	8	Mutter	084	1	Federteller, unten	131 *	1	O-Ring
025	8	Schraube	085	1	Druckschraube	132	1	Kerbstift
026 *	1	Dichtring	086	1	Gegenmutter	138	1	Schraube
027	8	Stiftschraube	089	1	Führungsteller	139	2	Mutter
030	1	Federhaube	090	1	Schraube	141	1	Bolzen
038	1	Ausblasegehäuse	092	1	Sprengring	142	2	Sicherungsscheibe
060 *	1	Kegel komplett	107	1	Spannhülse			
560	1	Kegel	108	1	Mutter			
062	1	Kegeldichtung	110	1	Buchse			
063	1	Kegelring	112	1	geteilter Ring			
065	1	Sicherungsmutter	119	1	Sicherungsring			
067	1	Sicherungsschraube	120	1	Kappe			

\* Verschleißteile

# Einbau- und Betriebsanleitung

für Sicherheits- und Entlastungsventile



15

Sicherheits- / Entlastungsventile sind hochwertige Armaturen, die sorgfältig behandelt werden müssen. Die Dichtflächen an Sitz (001 / 003) und Kegel (060) sind gehärtet bzw. vergütet, geschliffen und geläpft. Durch unsachgemäße Behandlung können sie beschädigt werden. Undichtheit und Funktionsunfähigkeit könnten die Folgen sein.

## Arbeitsweise:

Erreicht der Druck vor dem Sicherheits- / Entlastungsventile den Ansprechdruck, spricht das Ventil an, d.h. es öffnet zunächst ein wenig und führt geringe Mengen Medium ab. Steigt der Druck weiter an, öffnet es weiter und es wird auch mehr Medium abgeführt. Bei max. 10% (5%) Druckanstieg ist der für den abzuführenden Massenstrom erforderliche Hub erreicht. Sinkt der Druck auf 10% (Gase / Dämpfe u. Gase) bzw. 20% (inkompressible Medium / Flüssigkeiten) unter den Ansprechdruck ab, schließt das Ventil und es entweicht kein Medium mehr.

## Wartung:

Sicherheits- / Entlastungsventile sind in Konstruktion und Herstellung so beschaffen, dass ein Optimum an Qualität und Servicefreundlichkeit erreicht wird. Ein Minimum an Pflege und Wartung ist das Ergebnis beim Einsatz unserer Armaturen. Eine Wartung darf daher nur durch geschultes Personal erfolgen.

## Darum gilt Folgendes:



Ein- und Austrittsöffnungen sind mit Schutzkappen versehen. Diese sind vor dem Einbau zu entfernen. Die Ventile dürfen nicht geworfen werden (Undichtheit / Funktionsunfähigkeit kann die Folge sein).

Die Anlage ist vor Einbau des Ventils zu spülen! Bei nicht ausreichend gereinigter Anlage oder unsachgemäßer Montage kann das Ventil schon beim ersten Ansprechen undicht werden. Die Montage der Gewindeventile sollte ohne Hanf oder PTFE-Band erfolgen, Metalldichtringe sind zu bevorzugen.

Der Einbau der Sicherheits- / Entlastungsventile ist immer senkrecht, d.h. mit stehender Ventilspindel (080) durchzuführen. Für die auf Dauer einwandfreie Funktion ist es weiterhin erforderlich, das Ventil spannungsfrei in die Anlage zu montieren.

Die Sicherung der Anlüftevorrichtung bei Ventilkopf "A" (Bindedraht) ist erst nach beendetem Einbau des Ventils zu entfernen. Nach vollendeter Montage und Erreichen von 85% des Ansprechdruckes ist nunmehr die Anlüftung zu betätigen (Funktionstest). Letzteres gilt auch für die Anlüftungen "B", "D" und "E". Die Ausführung Kopf "C" sollte nur extern mit Gas oder bei 100%ig gereinigter Anlage zur Überprüfung auf den Ansprechdruck gebracht werden.

## Für Ventile (speziell) im Dampfeinsatz gilt:

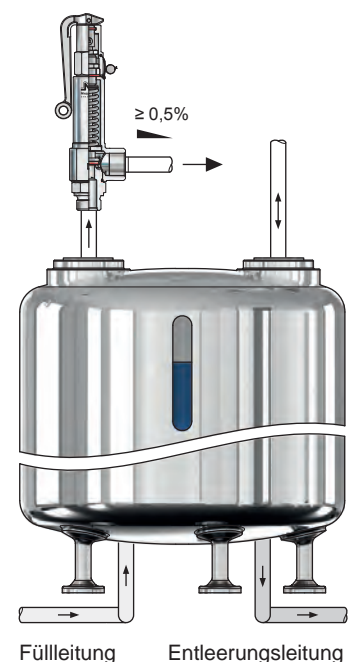
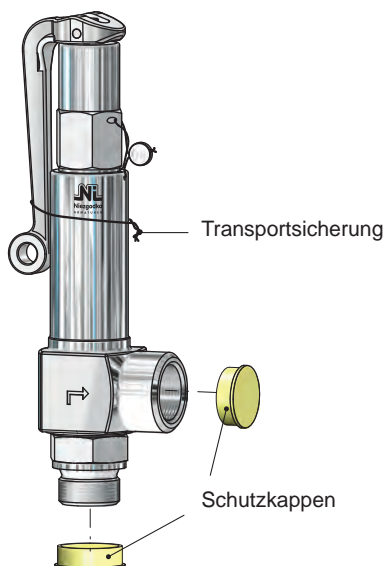
Regelmäßige Überprüfung der Funktion durch Betätigung der Anlüftung, mind. alle 4 Wochen.

Verschmutzungen in der Anlage (z.B. Dichtbandreste o. ä.) gefährden die Dichtflächen des Ventils (Kegel 060 und Sitz 001 / 003). Auch kleine Verunreinigungen verursachen Undichtheiten. Diese können jedoch evtl. noch durch Betätigung der Anlüftung abgeblasen werden (hierbei muss ein deutlicher Hub der Ventilspindel (080) erreicht werden).

Der Zuleitungsstutzen für das Ventil muss so kurz wie möglich gehalten werden und mindestens die gleiche Nennweite wie das Ventil haben. Der Druckverlust in der Zuleitung darf nicht höher als 3% vom Ansprechdruck sein.

Die Ausblaseleitung ist mit Gefälle und in ausreichender Dimension zu verlegen. Anfallendes Kondensat muss gefahrlos abgeführt werden. In der Ausblaseleitung sollte der Eigengegendruck nicht mehr als 10% des Ansprechdruckes betragen.

Der Betriebsdruck der Anlage sollte mindestens 5% unter dem Schließdruck des Ventils liegen (Druckspitzen bei Kolbenpumpen beachten!). Ein einwandfreies Schließen des Ventils nach dem Abblasen ist somit gewährleistet.





**Allgemeines:** **NI-Armaturen** sind hochwertige Produkte, die sorgfältig behandelt werden müssen. Die Dichtflächen an Sitz (001 / 003) und Kegel (060) sind gehärtet bzw. vergütet, geschliffen und geläppt. Durch unsachgemäße Behandlung können sie beschädigt werden, Undichtheit und Funktionsunfähigkeit könnten die Folgen sein. Diese müssen daher gegen Erschütterungen geschützt werden (Werfen, Stoßen, Schlagen usw.). Bei Armaturen mit Lüftehebel dürfen diese nicht als Tragegriff missbraucht werden. Bei Transport, Montage und Wartung sind diese stets durch sichere Befestigung gegen Um- oder Herunterfallen zu sichern.

## Folgende Lagerungsbedingungen sind einzuhalten:

**Umgebung:** Lagerorte von Armaturen sollten sauber und trocken sein.

**Temperatur:** **NI-Armaturen** sollten bei Temperaturen zwischen 5°C bis 35°C gelagert werden, optimal sind 10°C bis 20°C. Bei weichdichtenden Armaturen sind die Angaben für die Kegeldichtung zu beachten.

**Transport:** Für den Transport ist geeignetes Verpackungsmaterial zu verwenden. Ein- und Austrittsöffnungen sind beim Transport durch Schutzkappen oder -stopfen zu schützen. Diese dürfen erst vor der Montage entfernt werden.

## Inbetriebnahme:

Nach Transport und längerer Lagerung der Armaturen mit einem voreingestellten Ansprechdruck ist ein verzögertes erstes Öffnen durch einen sogenannten Verklebungseffekt von Sitz (001 / 003) und Kegel (060) des Ventils normal. Dieses trifft sowohl bei Dichtflächen aus Metall / Elastomere als auch bei hochglanzpolierten Dichtflächen aus Metall / Metall zu.

Nach dem Einbau des Ventils werden durch eine über den eigentlichen Ansprechdruck erhöhte Druckbeaufschlagung sowie durch die Betätigung der Anlüftung die Dichtflächen voneinander gelöst.

Danach ist die Armatur wieder mit dem voreingestellten Ansprechdruck unter Berücksichtigung der/des zugelassenen Drucksteigerung / Schließdrucks voll funktionsfähig.

## Achtung!



- Grundsätzlich sind die örtlichen Sicherheitsanweisungen einzuhalten.
- Vor der Inbetriebnahme sind die Angaben zu Werkstoff, Druck, Temperatur und Strömungsrichtung zu überprüfen.
- Die Daten des Ventils auf Zuordnung zur Anlage zu überprüfen.
- Rückstände in Rohrleitungen und Armaturen (Schweißperlen, Schleifstaub, Schmutz usw.) führen zu Undichtheiten bzw. Beschädigungen.
- Beim Betrieb mit hohen (> 50°C) oder tiefen (< 0°C) Medientemperaturen besteht Verletzungsgefahr beim Berühren der Armatur.
- Evtl. eingesetzte Blockierschraube (149) aus der Kappe (120) entfernen.
- Vor der Inbetriebnahme sind Schutzkappen und Transportsicherung zu entfernen.
- Ein Verkleben, Einfrieren oder Blockieren des Ventils ist unbedingt zu vermeiden.
- Beim Betrieb ohne Abblaseleitung kann das Medium schlagartig aus dem Ventilaustritt ausströmen. **Verletzungsgefahr!**
- Beim Abblasen können hohe Strömungsgeräusche auftreten.

Vor jeder Inbetriebnahme einer Neuanlage bzw. Wiederinbetriebnahme einer Anlage nach Reparaturen oder Umbauten ist sicherzustellen:

- Der ordnungsgemäße Abschluss aller Arbeiten!
- Die richtige Funktionsstellung der Armatur.
- Schutzvorrichtungen sind angebracht.



### Wartung:

**NI**-Sicherheits- / Entlastungsventile sind in Konstruktion und Herstellung so beschaffen, dass ein Optimum an Qualität und Servicefreundlichkeit erreicht wird. Ein Minimum an Pflege und Wartung ist das Ergebnis beim Einsatz unserer Armaturen.

Für den Austausch von Sicherheits- / Entlastungsventilen / Ersatzteilen wird ebenfalls empfohlen, diese nur in einer autorisierten Werkstatt durchführen zu lassen. Stehen keine geeigneten Reparaturmittel zur Verfügung, so ist es zweckmäßig, das gesamte Ventil an die **Niezgodka GmbH** einzusenden. Alle durch uns gelieferten Ersatzteile sind uneingeschränkt für den Einbau in unsere Ventile geeignet. Da jedoch die gelieferten Ventile auf den jeweiligen Einsatzfall abgestimmt sind, ist es erforderlich, bei der Bestellung von Ersatzteilen unsere **Ventil-Nr.** und die Lieferschein- / Rechnungsnummer bzw. die Kommissionsnummer des Vorgangs mit anzugeben.

### Prüfintervalle:

Für **NI**-Sicherheits- / Entlastungsventile speziell im Dampfeinsatz mind. alle 4 Wochen. Prüfintervalle für andere Einsatzbedingungen und die übrige Wartung sind vom Betreiber den Betriebsbedingungen entsprechend festzulegen. Prüfungen und Kontrollen sind mindestens bei jeder inneren oder äußeren Prüfung des zugehörigen Druckgerätes durchzuführen.

### Regelmäßiges Anlüften:

Um die Funktionsfähigkeit zu prüfen und mögliche Verunreinigungen oder Ablagerungen zu entfernen, ist bei Sicherheits- / Entlastungsventilen regelmäßig die Anlüftung zu betätigen. Dies ist bei Ventilen mit Ventilkopf "A", "B", "E", "M" und "H" bei einem Druck  $\geq 85\%$  des Ansprechdrucks manuell möglich. Ventile mit Kopf "C" (gasdicht mit Kappe) sollten nur extern mit Gas oder bei 100%ig sauberer Anlage auf den Ansprechdruck gebracht werden.

### Undichtheiten:

Undichtheiten können bei Sicherheits- / Entlastungsventilen infolge von Verunreinigungen zwischen Sitz (001 / 003) und Kegel (060) oder durch Beschädigungen der Dichtflächen entstehen, die durch Verunreinigungen im Medium oder durch das Medium selbst verursacht wurden. Verunreinigungen können entfernt werden, indem das Sicherheits- / Entlastungsventil durch Anlüften zum Abblasen gebracht wird. Lässt sich die Undichtheit dadurch nicht beseitigen, handelt es sich wahrscheinlich um eine Beschädigung der Dichtflächen. Diese kann durch Nachbearbeitung (Läppen) der Dichtflächen behoben werden. Die erforderlichen Arbeiten sollten nur beim Hersteller oder von einer vom Hersteller autorisierten Werkstatt durchgeführt werden. Undichtheiten können ebenfalls auftreten, wenn der Betriebsdruck zu nahe am Ansprechdruck liegt. Hier ist die Auslegung des Sicherheits- / Entlastungsventiles zu überprüfen.

### Korrosionsschutz:

Nicht rostfreie **NI**-Sicherheits- / Entlastungsventile sind werksseitig mit einem Schutzanstrich versehen. Bei feuchter Umgebung kann das nachträgliche Aufbringen von weiterem Korrosionsschutz erforderlich werden. In diesem Falle ist darauf zu achten, dass die Funktionsfähigkeit beweglicher Teile (z.B. Spindel (080) und Kegel (060)) nicht beeinträchtigt wird. Köpfe mit manueller Anlüftung, der Ausblasraum und freiabblende Sicherheits- / Entlastungsventile sollten nicht nachträglich lackiert werden. Für stark korrosive Bedingungen sollten Sicherheits- / Entlastungsventile aus Edelstahl verwendet werden.

### Achtung!



Vor jeder Montage, Demontage oder Öffnung des Sicherheits- / Entlastungsventils ist sicherzustellen, dass die Anlage drucklos ist. Die übrigen Maße und Eigenschaften der Dichtung, Vorspannkkräfte, Anzugsmomente etc. sind vom Anwender entsprechend den Betriebsbedingungen in der Anlage zu bestimmen. Dabei ist folgendes besonders zu beachten:

Von Mediumresten in dem Sicherheits- / Entlastungsventil oder der Federhaube geht erhebliche Verätzungs-, Verbrennungs- und Vergiftungsgefahr aus. Vor der Demontage eines Ventils von der Anlage ist daher festzustellen, welches Medium sich in dem Sicherheits- / Entlastungsventil befindet und es sind entsprechende Schutzmaßnahmen zu ergreifen.

# Fehlersuche bei Betriebsstörungen

für Sicherheits- und Entlastungsventile



15

Störung	mögliche Ursachen	Abhilfe
Sicherheits- / Entlastungsventil spricht nicht an	Flansch- und Gewindeschutzkappen wurden nicht entfernt	Flansch- und Gewindeschutzkappen entfernen
	Spindelblockierschraube (149) wurde nicht entfernt	Spindelblockierschraube (149) entfernen
	Faltenbalg-Ausführung (161) defekt, nicht mehr gegendruckkompensierend	Sicherheits- / Entlastungsventil austauschen
	zähes / klebendes / aushärtendes Medium	Regelmäßiges Anlüften oder Heizen / Kühlen des Sicherheits- / Entlastungsventils
	Vereisungen beim Abblasen	Heizmantel verwenden!
	Der Einstelldruck ist zu hoch / niedrig	Sicherheits- / Entlastungsventil neu einstellen oder austauschen
nicht anlüftbar	Druck unter $\leq 85\%$ vom Ansprechdruck	Sicherheits- / Entlastungsventil muss über $\geq 85\%$ vom Ansprechdruck anlüftbar sein
Sicherheits- / Entlastungsventil am Sitz undicht	Der Arbeitsdruck ist $\geq 90\%$ vom Ansprechdruck	Der Arbeitsdruck muss $\leq 90\%$ vom Ansprechdruck sein
	Verunreinigungen zwischen Sitz (001 / 003) und Kegel (060)	Anlüften des Sicherheits- / Entlastungsventils, gegebenenfalls austauschen
Verletzungen durch Mediumreste	Verätzungs-, Verbrennungs- und/oder Vergiftungsgefahr	Vor der Demontage des SV / EV feststellen, welches Medium sich im SV / EV befindet
Flattern	zu groß ausgelegtes Sicherheits- / Entlastungsventil	kleineres Sicherheits- / Entlastungsventil wählen
Öffnungsdruck zu hoch	zu klein ausgelegtes Sicherheits- / Entlastungsventil	größeres Sicherheits- / Entlastungsventil wählen



# Konformitätserklärung

gem. Anhang IV der Richtlinie (DGRL) 2014/68/EU



1

Die Niezgodka GmbH erklärt hiermit, dass Konstruktion, Herstellung und Prüfung dieser Druckgeräte mit der Richtlinie 2014/68/EU und den nationalen Vorschriften AD 2000-Merkblätter A2 und A4 VdTÜV-Merkblatt Sicherheitsventil 100, DIN-EN-ISO-4126-1, DIN-EN-12266, DIN-EN-12516 übereinstimmen und folgendem Konformitätsbewertungsverfahren unterzogen wurden:

## Modul B + D - Kategorie IV

nach Artikel 4 und Anhang II  
EG-Baumusterprüfung - Zertifikat-Nr.: siehe Tabelle  
Qualitätssicherung Produktion

Zertifikat Nr. 07/202/1201/Z/0093/17/D/0070

## Die Überwachung erfolgt durch

TÜV CERT – Zertifizierungsstelle der  
TÜV NORD Systems GmbH & Co. KG  
Große Bahnstraße 31  
DE-22525 Hamburg

Benannte Stelle, Kennnummer 0045



Sicherheitsventil Typ	Nennweite Eintritt	TÜV-Bauteilkennzeichen	EG Zertifikat-Nr.
6	DN 15 - DN 25	TÜV-SV 604	07 202 1201 Z 0006/13/D/0070
7	DN 50 - DN 125	TÜV-SV 725	07 202 1201 Z 0028/14/D/0070
10 BG I	DN 10 - DN 20	TÜV-SV 847	07 202 1201 Z 0004/13/D/0070 Rev.1
10 BG II	DN 20 - DN 50	TÜV-SV 878	07-202 1201 Z 0028/13/D/0070
12.1	DN 100	TÜV-SV 657	07-202 1201 Z 0093/14/D/0070 Rev.1
19	DN 20 - DN 50	TÜV-SV 940	07 202 1201 Z 0031/13/D/0070
21, 22	DN 20 - DN 25	TÜV-SV 1036	07 202 1201 Z 0005/13/D/0070
30, 31 BG I	DN 15 - DN 25	TÜV-SV 713	07 202 1201 Z 0115/13/D/0070
30, 31 BG II	DN 25 - DN 40	TÜV-SV 820	07 202 1201 Z 0116/13/D/0070
30, 31 BG III	DN 40 - DN 65	TÜV-SV 896	07 202 1201 Z 0011/14/D/0070 Rev.1
30, 31 BG IV	DN 65 - DN 100	TÜV-SV 902	07 202 1201 Z 0012/14/D/0070 Rev.1
32 BG I - do 8	DN 15	TÜV-SV 906	07 202 1201 Z 0068/14/D/0070
32 BG I - do 12,5	DN 15	TÜV-SV 920	07 202 1201 Z 0049/14/D/0070
32 BG II	DN 20 - DN 25	TÜV-SV 887	07 202 1201 Z 0067/14/D/0070
32 BG III	DN 32 - DN 40	TÜV-SV 900	07 202 1201 Z 0051/14/D/0070
32 BG IV	DN 50 - DN 65	TÜV-SV 901	07 202 1201 Z 0075/14/D/0070
35	DN 25 u. DN 50	TÜV-SV 1045	07 202 1201 Z 0130/13/D/0070
50	DN 8 - DN 10	TÜV-SV 1141	07 202 1201 Z 0121/15/D/0070
62	DN 25 - DN 32	TÜV-SV 984	07 202 1201 Z 0073/13/D/0070
66	DN 8 - DN 50	TÜV-SV 809	07 202 1201 Z 0057/13/D/0070
67	DN 25	TÜV-SV 885	07 202 1201 Z 0074/13/D/0070
69	DN 20 -	TÜV-SV 935	07 202 1201 Z 0099/13/D/0070
98	DN 25 DN 50	TÜV-SV 1066	07 202 1201 Z 0100/13/D/0070
110 BG I	DN 10 - DN 20	TÜV-SV 1050	07 202 1201 Z 0041/13/D/0070 Rev.1
110 BG II	DN 15 - DN 50	TÜV-SV 990	07 202 1201 Z 0040/13/D/0070
140 BG I	DN 10 - DN 20	TÜV-SV 1067	07 202 1201 Z 0056/14/D/0070 Rev.1

*V. Niezgodka - Seemann*

Hamburg, den 01.08.2017

Niezgodka GmbH  
Bargkoppelweg 73  
DE-22145 Hamburg

Hersteller

*D. Niezgodka*

bevollmächtigter Unterzeichner

Geschäftsführung: Dorrit Niezgodka, Verena Niezgodka-Seemann  
Eingetragen beim Amtsgericht Hamburg, HRB Nr. 29139



# Bescheinigung Certificate

über die Zuerkennung eines Bauteil-  
kennzeichens für

for the grant of a type-test approval  
mark in respect of

## Sicherheitsventile

Aufgrund einer Bauteilprüfung -  
Prüfbericht des

In virtue of a type-test -  
test report by

**TÜV Nord vom 12.04.1983 und dem 11. Nachtrag vom 06.07.2016**

wird dem Antragsteller, der Firma

the applicant, the company

**Niezugodka GmbH  
Bargkoppelweg 73, 22145 Hamburg**

zuerkannt das Bauteilkennzeichen-Nr.

is granted the type-test approval mark No.

**TÜV . SV . 16 - 713 . d<sub>0</sub> . D/G . α<sub>w</sub> . p; TÜV . SV . 16 - 713 . d<sub>0</sub> . F . α<sub>w</sub> . p**

für for

**Sicherheitsventile zum Abblasen von Dämpfen, Gasen und Flüssigkeiten aus  
Druckbehältern bei Temperaturen gemäß Tabelle 1**

Typ type

**Typen 30.1, 30.2 und 30.7 BG I; Typen 31.1, 31.2 und 31.7 BG I**

Die Zuerkennung erfolgt in Anwendung der

The adjudication is made pursuant to

Richtlinie 97/23/EG vom 29.05.1997 in der konsolidierten Fassung vom 01.06.2015  
(Druckgeräterichtlinie) unter der Berücksichtigung des Artikels 13 der Richtlinie 2014/68/EU;  
VdTÜV-Merkblatt „Sicherheitsventil 100“, Ausgabe 02.2016;

VdTÜV-Merkblatt „Allgemeines 002“, Ausgabe 02.2015; AD 2000-Merkblatt A 2, Ausgabe 04.2015

Sie ist bis zum **31.05.2021**  
befristet und kann widerrufen werden.

It expires on **2021-05-31**  
and is revocable.

Die Bescheinigung vom 22.03.2012  
wird hierdurch ersetzt.

The certificate dated 2012-03-22  
is replaced herewith.

Hinweis: Der Hersteller oder Importeur ist ver-  
pflichtet, den zuständigen Sachverständigen zu  
beauftragen, Armaturen aus der laufenden Ferti-  
gung auf Übereinstimmung mit dem Baumuster  
einmal jährlich stichprobenweise zu überprüfen.

Note: The manufacturer or importer is obliged  
to the competent Authorized Inspector to conduct  
a random check on the accessories concerning  
identity to the type once a year. The accessories  
have to be taken from the current production.

Berlin, 05.08.2016

Blo/Sto

Verband der TÜV e. V.  
Geschäftsbereich Anlagentechnik,  
Arbeitswelt, Systemsicherheit  
– Zertifizierungen und Registrierungen –

Blohm



# Bescheinigung Certificate

über die Zuerkennung eines Bauteil-  
kennzeichens für

for the grant of a type-test approval  
mark in respect of

## Sicherheitsventile

Aufgrund eines Prüfberichts  
zur Bauteilprüfung der

In virtue of test report  
concerning by

**TÜV NORD von 1992-02-17 und dem 5. Nachtrag von 2017-02-27**

wird dem Antragsteller, der Firma the applicant, the company

**Niezdodka GmbH, Bargkoppelweg 73  
22145 Hamburg**

zuerkannt das Bauteilkennzeichen-Nr. is granted the type-test approval mark No.

**TÜV . SV . 17 – 820 d<sub>0</sub> . D/G .  $\alpha_w$  . p  
TÜV . SV . 17 – 820 d<sub>0</sub> . F .  $\alpha_w$  . p**

für for

**Sicherheitsventile zum Abblasen von Dämpfen, Gasen und Flüssigkeiten aus  
Druckbehältern bei Temperaturen gemäß Tabelle 1 (siehe Bauteilprüfblatt)**

Typ type

**30.1, 30.2, 30.7, 31.1, 31.2 und 31.7, BG II**

d<sub>0</sub> 20: DN 25/32 und DN 32/32; d<sub>0</sub> 25: DN 32/32, DN 32/40 und DN 40/40; d<sub>0</sub> 32: DN 40/40  
(andere Anschlussformen und -größen nach einschlägigen Normen (internationale, nationale und  
Werknormen), die keinen negativen Einfluss auf die Funktion und Strömung der Sicherheitsventile haben,  
können auch verwendet werden).

Die Zuerkennung erfolgt in Anwendung von

The adjudication is made pursuant to

Richtlinie 2014/68/EU vom 15.05.2014 (Druckgeräterichtlinie); VdTÜV-Merkblatt „Sicherheitsventil 100“,  
Ausgabe 2017-03 in Verbindung mit VdTÜV-Merkblatt „Allgemeines 002“, Ausgabe 2017-03; AD 2000-  
Merkblatt A 2 „Sicherheitseinrichtungen gegen Drucküberschreitung – Sicherheitsventile“, Ausgabe 2015-04

Sie ist bis zum **2022-02-28**  
befristet und kann widerrufen werden.

It expires on **2022-02-28**  
and is revocable.

Die Bescheinigung vom 2014-07-15  
wird hierdurch ersetzt.

The certificate dated 2014-07-15  
is replaced herewith.

Hinweis: Der Hersteller oder Importeur ist ver-  
pflichtet, den zuständigen Sachverständigen zu  
beauftragen, Armaturen aus der laufenden Ferti-  
gung auf Übereinstimmung mit dem Baumuster  
einmal jährlich stichprobenweise zu überprüfen.

Note: The manufacturer or importer is obliged  
to the competent Authorized Inspector to conduct  
a random check on the accessories concerning  
identity to the type once a year. The accessories  
have to be taken from the current production.

Berlin, 24.05.2017  
Blo/Hel

Verband der TÜV e.V.  
Geschäftsbereich Anlagentechnik, Arbeitswelt, Systemsicherheit, Regelwerke  
– Zertifizierungen und Registrierungen –

Blohm

# Bescheinigung Certificate

über die Zuerkennung eines Bauteil-  
kennzeichens für

for the grant of a type-test approval  
mark in respect of

## Sicherheitsventile

Aufgrund eines Prüfberichts  
zur Bauteilprüfung der

In virtue of test report  
concerning by

**TÜV NORD von 1992-03-23 und dem 6. Nachtrag von 2017-04-06**

wird dem Antragsteller, der Firma

the applicant, the company

**Niezdodka GmbH, Bargkoppelweg 73  
22145 Hamburg**

zuerkannt das Bauteilkennzeichen-Nr.

is granted the type-test approval mark No.

**TÜV . SV . 17 – 896 d<sub>0</sub> . D/G .  $\alpha_w$  . p**

**TÜV . SV . 17 – 896 d<sub>0</sub> . F .  $\alpha_w$  . p**

für for

**Sicherheitsventile zum Abblasen von Dämpfen, Gasen und Flüssigkeiten aus  
Druckbehältern bei Temperaturen gemäß Tabelle 1  
(siehe Bauteilprüfblatt)**

Typ type

**30.1, 30.2, 30.7, 31.1, 31.2 und 31.7, BG III**

d<sub>0</sub> 32: DN 40/50 und DN 50/50; d<sub>0</sub> 40: DN 50/50, DN 50/65 und DN 65/65; d<sub>0</sub> 50: DN 65/65  
(andere Anschlussformen und -größen nach einschlägigen Normen (internationale, nationale und Werk-  
normen), die keinen negativen Einfluss auf die Funktion und Strömung der Sicherheitsventile haben, können  
auch verwendet werden).

Die Zuerkennung erfolgt in Anwendung von

The adjudication is made pursuant to

Richtlinie 2014/68/EU vom 15.05.2014 (Druckgeräte-Richtlinie); VdTÜV-Merkblatt „Sicherheitsventil 100“,  
Ausgabe 2017-03 in Verbindung mit VdTÜV-Merkblatt „Allgemeines 002“, Ausgabe 2017-03; AD 2000-  
Merkblatt A 2 „Sicherheitseinrichtungen gegen Drucküberschreitung – Sicherheitsventile“, Ausgabe 2015-04

Sie ist bis zum **2022-03-31**  
befristet und kann widerrufen werden.  
Die Bescheinigung vom 2017-05-24  
wird hierdurch ersetzt.

It expires on **2022-03-31**  
and is revocable.  
The certificate dated 2017-05-24  
is replaced herewith.

Hinweis: Der Hersteller oder Importeur ist ver-  
pflichtet, den zuständigen Sachverständigen zu  
beauftragen, Armaturen aus der laufenden Ferti-  
gung auf Übereinstimmung mit dem Baumuster  
einmal jährlich stichprobenweise zu überprüfen.

Note: The manufacturer or importer is obliged  
to the competent Authorized Inspector to conduct  
a random check on the accessories concerning  
identity to the type once a year. The accessories  
have to be taken from the current production.

Berlin, 08.06.2017

Blo/Hel

Verband der TÜV e.V.

Geschäftsbereich Anlagentechnik, Arbeitswelt, Systemsicherheit, Regelwerke  
– Zertifizierungen und Registrierungen –



Blohm



# Bescheinigung Certificate

über die Zuerkennung eines Bauteil-  
kennzeichens für

*for the grant of a type test approval  
mark in respect of*

## Sicherheitsventile

Aufgrund eines Prüfberichts  
zur Bauteilprüfung des

*In virtue of a test report  
concerning by*

**TÜV NORD von 1992-07-21 und dem 6. Nachtrag von 2018-01-15**

wird dem Antragsteller, der Firma

*the applicant, the company*

**Niezgodka GmbH  
Bargkoppelweg 73, 22145 Hamburg**

zuerkannt das Bauteilkennzeichen-Nr.

*is granted the type test approval mark No.*

**TÜV · SV · 18 - 902 · d<sub>0</sub> · D/G · α<sub>w</sub> · p  
TÜV · SV · 18 - 902 · d<sub>0</sub> · F · α<sub>w</sub> · p**

für *for*

**direkt wirkendes Sicherheitsventil, federbelastet**

Typ *type*

**30.1, 30.2, 30.7, 31.1, 31.2 und 31.7, BG IV**

d<sub>0</sub> = 50 mm: DN 65/ DN 80 und DN 80 / DN 80; d<sub>0</sub> = 58 mm: DN 80 / DN 80;

d<sub>0</sub> = 60 mm: DN 80 / DN 100 und DN 100/ DN 100; d<sub>0</sub> = 70 mm: DN 100 / DN 100

sowie andere Anschlussformen und -größen nach einschlägigen Normen (internationale, nationale und Werknormen), die keinen negativen Einfluss auf die Funktion und Strömung der Sicherheitsventile haben, können auch verwendet werden.

Die Zuerkennung erfolgt in Anwendung der

*The adjudication is made pursuant to*

Richtlinie 2014/68/EU vom 15.05.2014; VdTÜV-Merkblatt Sicherheitsventile 100, Ausgabe 2017-04 in Verbindung mit dem VdTÜV-Merkblatt Allgemeines 002, Ausgabe 2017-03; AD 2000-Merkblatt A 2, Ausgabe 2015-04

Sie ist bis **2022-07-31**  
befristet und kann widerrufen werden.

*It expires on **2022-07-31**  
and is revocable.*

Die Bescheinigung von 2015-01-16  
wird hierdurch ersetzt.

*The certificate dated 2015-01-16  
is replaced herewith.*

Hinweis: Der Hersteller oder Importeur ist verpflichtet, den zuständigen Sachverständigen zu beauftragen, Armaturen aus der laufenden Fertigung auf Übereinstimmung mit dem Baumuster einmal jährlich stichprobenweise zu überprüfen.

*Note: The manufacturer or importer is obliged to the competent Authorized Inspector to conduct a random check on the accessories concerning identity to the type once a year. The accessories have to be taken from the current production.*

Berlin, 2018-03-08

Blo/Hel

Verband der TÜV e. V.  
Geschäftsbereich Anlagentechnik,  
Arbeitswelt, Systemsicherheit, Regelwerke  
- Zertifizierungen und Registrierungen -

Blohm

# ZERTIFIKAT CERTIFICATE

(Konformitätsbescheinigung) / (of conformity)

**EG-Baumusterprüfung**

EC type-examination

nach Richtlinie 97/23/EG / according to directive 97/23/EC

Zertifikat-Nr. / Certificate No.: 07 202 1201 Z 0115/13/D/0070

**Name und Anschrift des Herstellers** **Niezdodka GmbH**  
**Name and address of bearer/** **Bargkoppelweg 73**  
**manufacturer:** **22145 Hamburg**

Hiermit wird bescheinigt, dass das unten genannte EG-Baumuster die Anforderungen der Richtlinie 97/23/EG erfüllt. We hereby certify that the type examination mentioned below fulfills the requirements of directive 97/23/EC.

Geprüft nach Richtlinie 97/23/EG  
Tested according to 97/23/EC

**EG-Baumusterprüfung (Modul B)**  
EC type-examination (module B)

Prüfbericht-Nr.: / Test report No.:

**1201P0115/13/D/0070**

Beschreibung des Baumusters  
(Druckgerät):  
Description of type (pressure equipment):

**Sicherheitsventil Typ 30/31 BG I**  
**DN=15-25**

Fertigungsstätte/Place of manufacture:

**Niezdodka GmbH**  
**Bargkoppelweg 73**  
**22145 Hamburg**

Gültig bis/ valid until:

**07.2023**

**Hamburg, 02.08.2013**



Zertifizierungsstelle für Druckgeräte  
der TÜV NORD Systems  
GmbH & Co. KG

  
**Gerald Collin; Dipl.-Ing. (FH)**

Benannte Stelle/ Notified Body, 0045

TÜV NORD Systems GmbH & Co. KG  
Große Bahnstraße 31  
D-22525 Hamburg

Tel. +49-(0) 8557-1658  
Fax +49-(0) 8557-2843  
e-mail gcollin@tuev-nord.de

Mitglied der  
member of



CONFÉDÉRATION EUROPÉENNE D'ORGANISMES DE CONTRÔLE

# ZERTIFIKAT CERTIFICATE

(Konformitätsbescheinigung) / (of conformity)

**EG-Baumusterprüfung**

EC type-examination

nach Richtlinie 97/23/EG / according to directive 97/23/EC

Zertifikat-Nr. / Certificate No.: **07 202 1201 Z 0116/13/D/0070**

**Name und Anschrift des Herstellers** Niezgodka GmbH  
Name and address of bearer/  
manufacturer: Bargkoppelweg 73  
22145 Hamburg

Hiermit wird bescheinigt, dass das unten genannte EG-Baumuster die Anforderungen der Richtlinie 97/23/EG erfüllt. We hereby certify that the type examination mentioned below fulfills the requirements of directive 97/23/EC.

Geprüft nach Richtlinie 97/23/EG  
Tested according to 97/23/EC

**EG-Baumusterprüfung (Modul B)**  
EC type-examination (module B)

Prüfbericht-Nr./ Test report No.:

**1201P0116/13/D/0070**

Beschreibung des Baumusters  
(Druckgerät):  
Description of type (pressure equipment):

**Sicherheitsventil Typ 30/31 BG II**  
**DN=25-40**

Fertigungsstätte/Place of manufacture:

**Niezgodka GmbH**  
**Bargkoppelweg 73**  
**22145 Hamburg**

Gültig bis/ valid until:

**07.2023**

**Hamburg, 02.08.2013**

Zertifizierungsstelle für Druckgeräte  
der TÜV NORD Systems  
GmbH & Co. KG



  
**Gerald Collin; Dipl.-Ing. (FH)**

Benannte Stelle/ Notified Body, 0045

TÜV NORD Systems GmbH & Co. KG  
Große Bahnstraße 31  
D-22525 Hamburg

Tel. +49-(0) 8557-1658  
Fax +49-(0) 8557-2843  
e-mail gcollin@tuev-nord.de

Mitglied der  
member of



CONFÉDÉRATION EUROPÉENNE D'ORGANISMES DE CONTRÔLE

# ZERTIFIKAT CERTIFICATE

(Konformitätsbescheinigung) / (of conformity)

**EG-Baumusterprüfung**

EC type-examination

nach Richtlinie 97/23/EG / according to directive 97/23/EC

Zertifikat-Nr. / Certificate No.: 07 202 1201 Z 0011/14/D/0070 Rev. 1

**Name und Anschrift des Herstellers** Niezgodka GmbH  
Name and address of bearer/  
manufacturer: Bargkoppelweg 73  
22145 Hamburg

Hiermit wird bescheinigt, dass das unten genannte EG-Baumuster die Anforderungen der Richtlinie 97/23/EG erfüllt. We hereby certify that the type examination mentioned below fulfills the requirements of directive 97/23/EC.

Geprüft nach Richtlinie 97/23/EG  
Tested according to 97/23/EC

Prüfbericht-Nr.: / Test report No.:

Beschreibung des Baumusters  
(Druckgerät):  
Description of type (pressure equipment):

Fertigungsstätte/Place of manufacture:

Gültig bis/ valid until:

**EG-Baumusterprüfung (Modul B) , AD 2000**  
EC type-examination (module B)

**1201P0011/14/D/0070 Rev. 1**

**Sicherheitsventil Typ 30/31 BG III**  
safety valve 30/31 BG III

**Niezgodka GmbH**  
Bargkoppelweg 73  
22145 Hamburg

**01.02.2024**

Hamburg, 21.02.2014



Zertifizierungsstelle für Druckgeräte  
der TÜV NORD Systems  
GmbH & Co. KG

  
**Collin, Dipl.-Ing. (FH)**

Benannte Stelle/ Notified Body, 0045

TÜV NORD Systems GmbH & Co. KG  
Große Bahnstraße 31  
D-22525 Hamburg

Tel. +49-(0) 40/8557-1658  
Fax +49-(0) 40/8557-2843  
e-mail gcollin@tuev-nord.de

Mitglied der  
member of



CONFÉDÉRATION EUROPÉENNE D'ORGANISMES DE CONTRÔLE



# ZERTIFIKAT CERTIFICATE

(Konformitätsbescheinigung) / (of conformity)

EG-Baumusterprüfung

EC type-examination

nach Richtlinie 97/23/EG / according to directive 97/23/EC

Zertifikat-Nr. / Certificate No.: 07 202 1201 Z 0012/14/D/0070 Rev. 1

Name und Anschrift des Herstellers **Niezugodka GmbH**  
Name and address of bearer/  
manufacturer: **Bargkoppelweg 73**  
**22145 Hamburg**

Hiermit wird bescheinigt, dass das unten genannte EG-Baumuster die Anforderungen der Richtlinie 97/23/EG erfüllt. We hereby certify that the type examination mentioned below fulfills the requirements of directive 97/23/EC.

Geprüft nach Richtlinie 97/23/EG  
Tested according to 97/23/EC

Prüfbericht-Nr.: / Test report No.:

Beschreibung des Baumusters  
(Druckgerät):  
Description of type (pressure equipment):

Fertigungsstätte/Place of manufacture:

Gültig bis/ valid until:

**EG-Baumusterprüfung (Modul B) , AD 2000**  
EC type-examination (module B)

**1201P0012/14/D/0070 Rev. 1**

**Sicherheitsventil Typ 30/31 BG IV**

safety valve 30/31 BG IV

**s.o.**

**01.02.2024**

Hamburg, 21.02.2014

Zertifizierungsstelle für Druckgeräte  
der TÜV NORD Systems  
GmbH & Co. KG



  
**Collin, Dipl.-Ing. (FH)**

Benannte Stelle/ Notified Body, 0045

TÜV NORD Systems GmbH & Co. KG  
Große Bahnstraße 31  
D-22525 Hamburg

Tel. +49-(0) 40/8557-1658  
Fax +49-(0) 40/8557-2843  
e-mail gcollin@tuev-nord.de

Mitglied der  
member of



CONFÉDÉRATION EUROPÉENNE D'ORGANISMES DE CONTRÔLE



## 1. Allgemein

Die nachstehenden Bedingungen sind Bestandteil jedes Liefervertrages.

Abweichungen von diesen Bedingungen haben nur dann Gültigkeit, wenn sie von uns ausdrücklich schriftlich bestätigt wurden.

Entgegenstehende Einkaufsbedingungen des Käufers gelten auch dann nicht, wenn wir diesen nicht ausdrücklich widersprochen haben.

Der ausschließlichen Geltung dieser Bedingungen steht eine vorbehaltlose Annahme der Ware nicht entgegen.

Sollten einzelne Bedingungen rechtsunwirksam sein, wird die Wirksamkeit der übrigen Bedingungen dadurch nicht berührt.

## 2. Angebote / Bestellungen

Unsere Angebote sind bezüglich Preis, Menge, Lieferfrist und Liefermöglichkeit freibleibend.

Aufträge sowie mündliche Vereinbarungen werden für uns erst durch unsere schriftliche Bestätigung verbindlich.

Für die Ausführung sind die Katalog- und Angebotsabbildungen insofern nicht verbindlich, als eine Änderung der Konstruktion, Maße und Gewichte vorbehalten bleibt.

## 3. Preis und Zahlung

Die Preise gelten ab Werk Hamburg ausschließlich Verpackung, wenn nicht anders vereinbart.

Die Zahlung hat bargeldlos zu erfolgen. Es gelten die jeweiligen in der Auftragsbestätigung bzw. Rechnung angegebenen Zahlungsbedingungen.

Bei verspäteter Zahlung sind wir berechtigt, Verzugszinsen geltend zu machen.

## 4. Lieferzeit

Die Lieferzeit ergibt sich aus den Vereinbarungen der Vertragsparteien.

Die Einhaltung durch den Lieferer setzt voraus, dass alle kaufmännischen und technischen Fragen zwischen den Vertragsparteien geklärt sind und der Besteller alle ihm obliegenden Verpflichtungen erfüllt hat. Ist dies nicht der Fall, so verlängert sich die Lieferzeit angemessen.

Eine Einhaltung der Lieferfrist steht unter dem Vorbehalt richtiger und rechtzeitiger Selbstbelieferung.

Bei Überschreitung einer Lieferfrist können keine Ansprüche gegen uns erhoben werden.

## 5. Gefahrübergang

Die Gefahr geht spätestens mit der Absendung oder Abholung der Liefergegenstände auf den Besteller über und zwar auch dann, wenn Teillieferungen erfolgen.

Eine Transportversicherung wird von uns nur nach ausdrücklicher, schriftlicher Anweisung des Bestellers abgeschlossen.

Teillieferungen sind zulässig.

## 6. Eigentumsvorbehalt

Der Lieferer behält sich das Eigentum an dem Liefergegenstand bis zum Eingang aller Zahlungen aus dem Liefervertrag vor.

Wird der Liefergegenstand vor Bezahlung an uns weiterverkauft, so tritt der Besteller schon jetzt die ihm hieraus entstehende Forderung an den Verkäufer ab. (verlängerter Eigentumsvorbehalt).

Bei vertragswidrigem Verhalten, insbesondere bei Zahlungsverzug, sind wir zur Rücknahme des Liefergegenstandes nach Mahnung berechtigt und der Besteller zur Herausgabe verpflichtet.

Die Geltendmachung des Eigentumsvorbehaltes sowie die Pfändung des Liefergegenstandes durch uns gelten nicht als Rücktritt vom Vertrag.

Der Antrag auf Eröffnung des Insolvenzverfahrens beim Besteller berechtigt uns vom Vertrag zurückzutreten und die sofortige Rückgabe des Liefergegenstandes zu verlangen.

## 7. Gewährleistung

Für unsere Produkte gilt die gesetzliche Gewährleistungsfrist vom Tage der Lieferung an.

Verschleißteile sind hiervon ausgenommen.

Die Produkte werden nach der Montage und der Druckeinstellung einer Dichtheitsprüfung sowie der Endkontrolle unterzogen. Sämtliche Prüfungen werden standardmäßig mit Luft bzw. Wasser auf überprüften und kalibrierten Prüfständen / Prüfmitteln vorgenommen.

Dokumentationen zu Prüfungen der Einzelabnahmen / Materialprüfungen werden mindestens zehn Jahre lang archiviert.

## 8. Haftung

Offensichtliche Mängelrügen müssen unverzüglich nach ihrer Feststellung, spätestens aber innerhalb von 8 Tagen nach Empfang des Liefergegenstandes schriftlich angezeigt werden. Sonstige Gewährleistungsmängel sind unverzüglich nach Feststellung schriftlich anzuzeigen.

Wird ein geltend gemachter Gewährleistungsanspruch von uns nicht anerkannt, so gilt der erhobene Anspruch als zurückgenommen, wenn dem nicht innerhalb eines Monats schriftlich widersprochen wird.

Anerkannte Mängel werden im Werk Hamburg entweder unentgeltlich nachgebessert oder kostenlos neugeliefert. Die beanstandeten Teile sind uns kostenfrei zuzusenden.

Von den durch die Ausbesserung bzw. Ersatzlieferung entstehenden unmittelbaren Kosten tragen wir, falls sich die Beanstandung als berechtigt herausstellt, die Kosten des Ersatzstückes.

Die Lieferung neuer Ware erfolgt grundsätzlich vorbehaltlich eingehender Mängeluntersuchung und dessen Ergebnis am bemängelten Teil. Die Untersuchungskosten sind vom Besteller dann zu erstatten, wenn sich der Mangel als nicht berechtigt herausstellt.

Für Sachfolgeschäden in Folge einfacher Fahrlässigkeit kommen wir nicht auf, es sei denn, eine von uns zugesicherte Eigenschaft lag nicht vor.

Keine Gewähr wird außerdem in folgenden Fällen übernommen: Ungeeignete oder unsachgemäße Verwendung, fehlerhafte Montage bzw. Inbetriebnahme durch den Besteller oder Dritte, natürliche Abnutzung, fehlerhafte oder nachlässige Behandlung, nicht ordnungsgemäße Wartung oder ungeeignete Betriebsmittel.

Bessert der Besteller oder ein Dritter unsachgemäß aus, besteht unsererseits keine Haftung für die daraus entstehenden Folgen. Gleiches gilt für die ohne unsere Zustimmung getätigten Änderungen des Liefergegenstandes.

Montageanleitungen sind auf Kenntnisse von Fachpersonal ausgerichtet. Die Montage sollte entsprechend auch nur durch Fachpersonal vorgenommen werden.

## 9. Rücknahme

Rücksendungen gelieferter Waren dürfen nur nach vorherigem schriftlichen Einverständnis vorgenommen werden. Die Rücklieferung hat für uns frachtfrei zu erfolgen.

Bei Vertragsstornierungen oder Rücknahme von Waren aus Gründen, die der Besteller zu vertreten hat, werden die mit der Rücknahme verbundenen notwendigen Kosten sowie Kosten für die geleistete Montagefähigkeit belastet.

Sonderanfertigungen, sowie Ersatzteile können grundsätzlich nicht zurückgenommen werden.

## 10. Verjährung

Alle Ansprüche des Bestellers, aus welchen Rechtsgründen auch immer, verjähren nach 12 Monaten.

## 11. Dokumentation

Soweit im Lieferumfang Dokumentationen enthalten sind, dürfen diese nicht verändert werden. Herstellerangaben dürfen nicht entfernt werden. Die Weiterverwendung ist nur durch ausdrückliche Zustimmung unsererseits zugelassen.

## 12. Gerichtsstand

Erfüllungsort für die Lieferung und Zahlung und Gerichtsstand für beide Vertragsparteien ist Hamburg.



Land	Adresse	Telefon / E-Mail / Web
 Deutschland	<b>Niezdodka GmbH</b> Bargkoppelweg 73 DE - 22145 Hamburg	 +49 40 679 469-0  ni@niezdodka.de  www.niezdodka.de
Land	Vertretungen	Telefon / E-Mail / Web
 Finnland  Estland  Lettland	<b>OY Konwell AB</b> Ruosilantie 10 FI - 00390 Helsinki	 +358 9 894 6480  konwell@konwell.fi  www.konwell.fi
 Großbritannien  Irland  Indonesien  Malaysia  Singapur	<b>Flowstar (U.K) Ltd.</b> Unit 1 / Gillet Street Kingston-upon-Hull GB - HU3 4JA	 +44 1482 210484  sales@flowstar.co.uk  www.flowstar.co.uk
 Litauen	<b>Lukrida UAB</b> Kovo 11 - osios g. 126 LT - 49380 Kaunas	 +370 37 302 800  info@lukrida.lt  www.lukrida.lt
 Norwegen	<b>Perlwitz Armaturen GmbH</b> Dannenkamp 18 DE - 22869 Schenefeld	 +49 40 853 153-0  info@perlwitz.de  www.perlwitz.de
 Russland  GUS-Staaten	<b>Evropa Komplekt Servis GmbH</b> Belgorod Gebiet Rzhnevskoje Chaussee 1 RU - 309290 Schebekino	 +7 4724 831 458  info@ekoms.ru  www.ekoms.ru
 Schweden	<b>Gustaf Fagerberg AB</b> PO-Box 12105 SE - 40241 Göteborg	 +46 31 693 700  gustaf@fagerberg.se  www.fagerberg.se
 Slowakei	<b>Bickel &amp; Wolf Bratislava, s.r.o.</b> Jarošova 1 SK - 83103 Bratislava	 +421 249 204 730-9  office-sk@bickel-wolf.com  www.bickelwolf.sk
 Slowenien	<b>Armstrong - Kobilšek D.O.O.</b> Cankarjeva ulica 21 SI - 1234 Mengeš	 +386 172 300 38  info@armstrong-kobilsek.si  www.armstrong-kobilsek.si
 Tschechien	<b>Bickel &amp; Wolf s.r.o.</b> Na Okraji 335/42 CZ - 16200 Praha 6	 +420 257 320 278  info@bickelwolf.cz  www.bickelwolf.cz
 Ungarn	<b>Fût-Ker Kft.</b> Csorvási út 18 HU - 5900 Orosháza	 +36 68 410 639  info@fut-ker.hu  www.fut-ker.hu