

Produktinformation TFP-41, -44, -51, -54, -61, -161, -164, -181, -184

FOOD

Temperaturfühler G1/2" hygienisch



Einsatzbereich / Verwendungszweck

- Temperaturmessung in Rohren und Behältern
- Frontbündige Temperaturmessung verfügbar

Anwendungsbeispiele

- Überwachung des CIP-/ SIP-Vorganges
- Messung im Behälter mit Rührwerk mit frontbündiger Version
- Temperaturüberwachung im Milchtank

Hygienisches Design / Prozessanschluss

- Mittels einer Negele-Einschweißmuffe, z.B. EMZ-132, oder dem Einbausystem EHG-... / 1/2", wird eine strömungsoptimierte, hygienegerechte und leicht sterilisierbare Einbausituation erzielt.
- Weitere Prozessanschlüsse: Adapter für Tri-Clamp, Milchrühr (DIN 11851), Varivent, DRD, APV u. a.
- Elastomerfreies Dichtsystem, dadurch spalt- und tottraumfreier Einbau des Sensors
- Alle produktberührenden Materialien FDA-konform
- Sensor und Hülse komplett aus Edelstahl (Dichtkonus aus PEEK bei frontbündiger Version)
- 3-A Konformität für frontbündige Sensoren

Besondere Merkmale / Vorteile

- Frontbündiger Einbau möglich
- Kopftransmitter optional
- Verschiedene elektrische Anschlüsse möglich

Optionen / Zubehör

- 2 x Pt100 (nicht nachrüstbar)
- 2 x Pt100 mit zwei Messumformern (nicht nachrüstbar)
- Programmierbarer Kopftransmitter mit Ausgang 4...20 mA, 2-Leiter
- Programmieradapter MPU-P 9701
- Kopftransmitter für Profibus PA und HART-Protokoll
- Kopftransmitter MPU-LCD mit Anzeige im Anschlusskopf
- Pt100-Chip mit eingegengter Toleranz (1/3B, 1/10B)
- Verjüngte Messspitze mit 3 mm und 4 mm
- Halsrohr für Dauertemperaturen bis 250 °C
Dauertemperaturen bis 600 °C (auf Anfrage)
- Vorkonfektioniertes Kabel für M12-Stecker
- Festkabel auch in anderen Kabellängen / -materialien erhältlich

Zubehör

PVC-Kabel mit M12-Kupplung aus 1.4305, IP 69 K, ungeschirmt

M12-PVC / 4-5 m
M12-PVC / 4-10 m
M12-PVC / 4-25 m

PVC-Kabel 4-polig, Länge 5 m
PVC-Kabel 4-polig, Länge 10 m
PVC-Kabel 4-polig, Länge 25 m

Zulassungen



Temperaturfühler TFP-164 / ... / MPU-M



Temperaturfühler TFP-41



PVC-Kabel mit M12-Kupplung



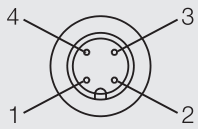
Temperaturfühler		
Prozessanschluss	Gewinde	G1/2" CLEANadapt; kombiniert mit Negele-Einschweißmuffen, Einbausystemen, Adaptermuffen
Anzugsmoment	Sensordichtung PEEK Sensordichtung Edelstahl	10 Nm 20 Nm
Einbaulängen EL	TFP-41, -51, -61, -161, -181 TFP-44, -54, -164, -184	20...500 mm in Schritten zu 5 mm frontbündig
Materialien	Anschlusskopf Schutzrohr bei TFP-44, -54, -164, -184	Edelstahl 1.4305 Edelstahl 1.4404 PEEK
Betriebsdruck	TFP-41, -51, -61, -161, -181 TFP-44, -54, -164, -184	maximal 50 bar maximal 10 bar
Temperaturbereiche	Umgebung Fühlerspitze TFP-xx1 Fühlerspitze TFP-xx4	-50...+80 °C -50...+250 °C -50...+140 °C
Messwiderstand	gemäß DIN EN 60751	Pt100
Elektrischer Anschluss	Kabelverschraubung Kabelanschluss Festkabel 2,5 m Festkabel 2,5 m (≥90 °C)	M16 x 1,5 M12-Stecker 1.4305, 4-polig LIYY 4 x 0,25 mm ² PTFE 4 x 0,14 mm ²
Schutzart		IP 69 K (bei elektrischem Anschluss mit M12-Stecker)

Messumformer MPU-4, MPU-10, MPU-H, MPU-M		
Temperaturbereiche	Umgebung Lagerung	-40...+85 °C -55...+90 °C
Messbereiche	MPU-4, MPU-H, MPU-M MPU-10	Standard: -10...40 °C, 0...50 / 100 / 150 / 200 °C Sonderbereiche frei programmierbar Standard: -200...850 °C Konfiguration erfolgt über Profibus
Messgenauigkeit	Eingang	< ±0,25 °C
Temperaturdrift	Nullpunkt, Steilheit	< 0,01 % / K
Hilfsspannung	MPU-M, MPU-4 MPU-10 Genauigkeit	8...35 V DC 9...32 V DC 0,01 % / V (Referenz: 12 V DC)
Ausgang	Signal Genauigkeit Bürde	analog 4...20 mA (nicht bei MPU-10) < ±0,1 % vom Messbereich < 600 Ω (bei U _B = 24 V)
Luftfeuchtigkeit	ohne Betauung	0...98 %

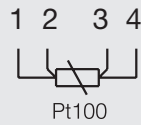
Genauigkeitsklassen Temperaturfühler Toleranzen für Pt100 gemäß DIN EN 60751			
Pt100	A	1/3 B	1/10 B
0 °C / 100 Ω	±0,15 K / ±0,06 Ω	±0,10 K / ±0,04 Ω	±0,03 K / ±0,01 Ω
100 °C / 138,5 Ω	±0,35 K / ±0,13 Ω	±0,27 K / ±0,10 Ω	±0,08 K / ±0,03 Ω

Elektrischer Anschluss ohne Kopftransmitter

Mit 1 x M12-Stecker

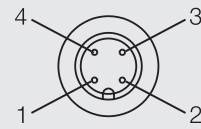


Belegung 1. M12-Stecker



Elektrischer Anschluss mit Kopftransmitter

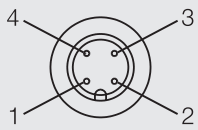
M12-Stecker



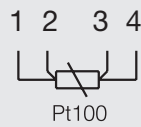
Belegung M12-Stecker

- 1: +Hilfsspannung
- 2: -Hilfsspannung 4...20 mA
- 3: nicht belegt
- 4: nicht belegt

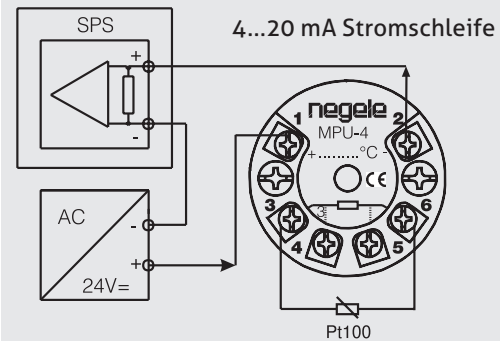
Mit 2 x M12-Stecker



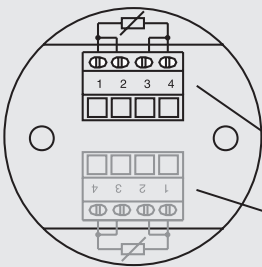
Belegung 2. M12-Stecker



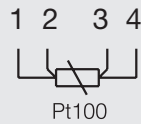
Mit Kabelverschraubung



Mit Kabelverschraubung



Belegung Klemmen

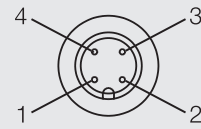


Klemmen für 1. Pt100

Klemmen für 2. Pt100
(bei Ausführung 2 x Pt100)

Elektrischer Anschluss mit zwei Kopftransmittern (TFP-61)

Mit 1 x M12-Stecker (Sensor 1 + Sensor 2)



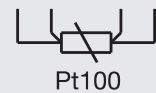
Belegung M12-Stecker

- 1: +Hilfsspannung (Sensor 1)
- 2: -Hilfsspg. 4...20 mA (Sensor 1)
- 3: -Hilfsspg. 4...20 mA (Sensor 2)
- 4: +Hilfsspannung (Sensor 2)

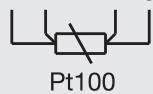
Mit Festkabel



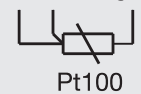
Belegung Kabel mit 1 x Pt100

ws ge br gn Standard
rt rt ws ws PTFE

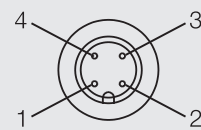
Belegung Kabel mit 2 x Pt100 (LIYY)

ws ge br gn 1. Pt100
rt bl rs gr 2. Pt100

Belegung Kabel mit 2 x Pt100 (PTFE)

rt rt ws 1. Pt100
vi vi ge 2. Pt100

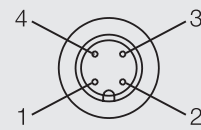
Mit 2 x M12-Stecker (Sensor 1)



Belegung M12-Stecker

- 1: +Hilfsspannung (Sensor 1)
- 2: -Hilfsspg. 4...20 mA (Sensor 1)
- 3: nicht belegt
- 4: nicht belegt

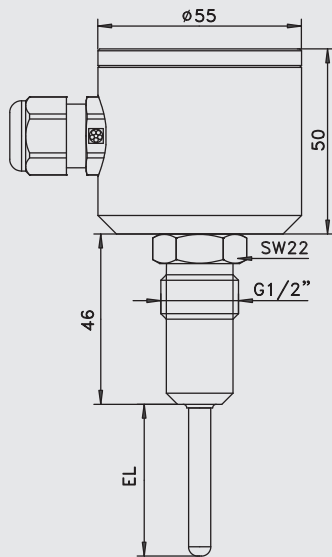
Mit 2 x M12-Stecker (Sensor 2)



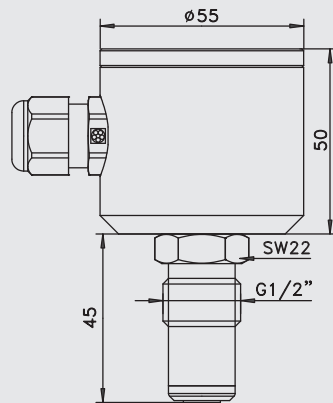
Belegung M12-Stecker

- 1: +Hilfsspannung (Sensor 2)
- 2: -Hilfsspg. 4...20 mA (Sensor 2)
- 3: nicht belegt
- 4: nicht belegt

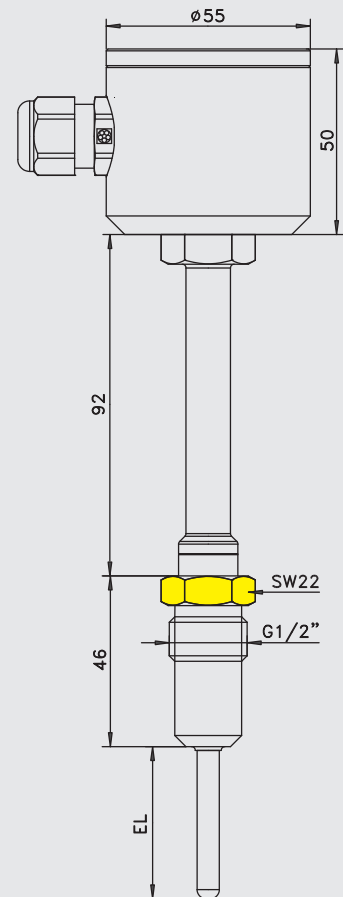
TFP-41 | TFP-41.2



TFP-44



TFP-51

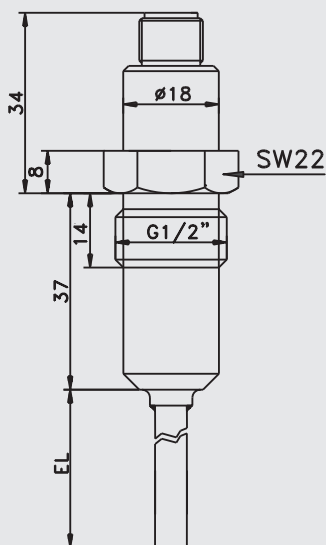


Wichtiger Einbauhinweis für TFP-51, TFP-51.2 und TFP-54

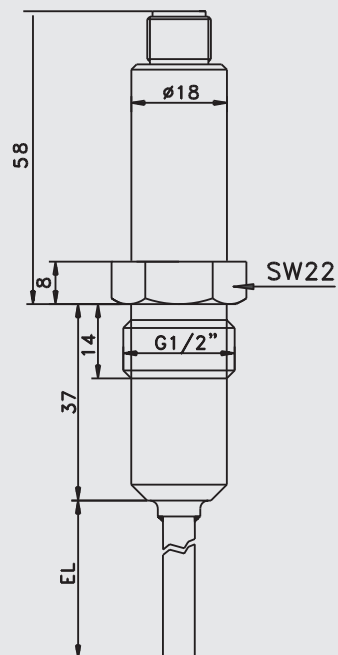


Den Sensor nur an der unteren, gelb markierten Schlüssel­fläche anziehen (SW22)!

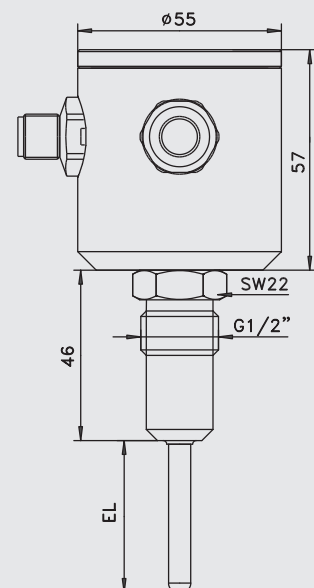
TFP-161



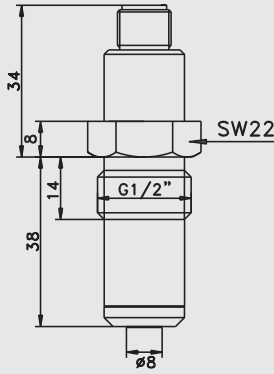
TFP-161 / ... / MPU-M



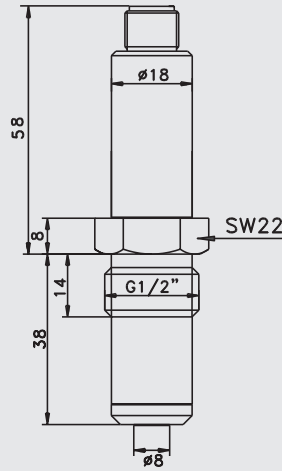
TFP-61



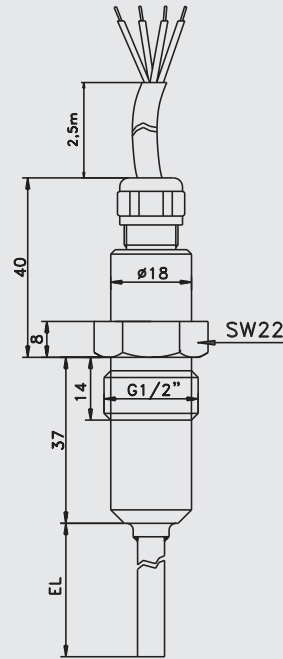
TFP-164



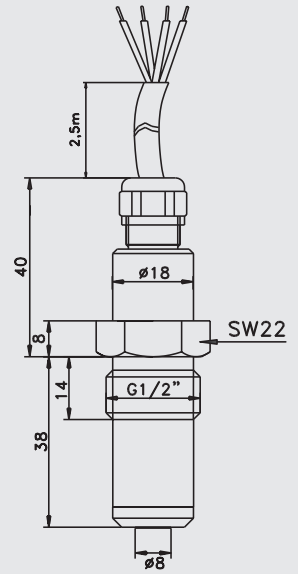
TFP-164 / ... / MPU-M



TFP-181 | 181.2



TFP-184

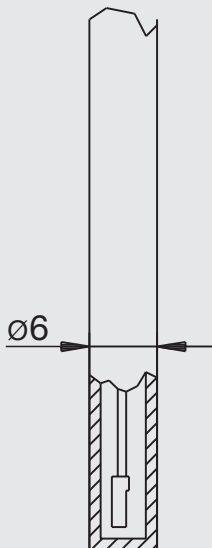


Fühlerspitzen und Ansprechzeiten

Alle Temperaturfühler sind mit verjüngten Spitzen lieferbar, um schnellere Ansprechzeiten zu gewährleisten. Die unten angegebenen Werte geben die Nachführzeit wieder, die ein Temperaturfühler benötigt, wenn er bei Raumtemperatur in siedendes Wasser eingetaucht wird.

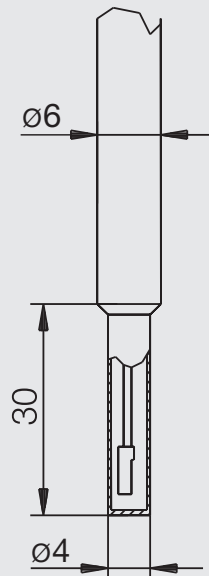
Fühlerspitze Ø 6 mm

50 %-Zeit: $t_{50} \leq 3,0 \text{ s}$
90 %-Zeit: $t_{90} \leq 8,0 \text{ s}$



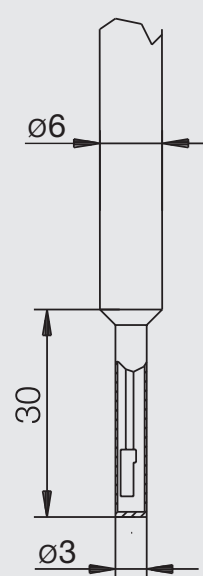
Fühlerspitze Ø 4 mm

50 %-Zeit: $t_{50} \leq 2,4 \text{ s}$
90 %-Zeit: $t_{90} \leq 6,5 \text{ s}$



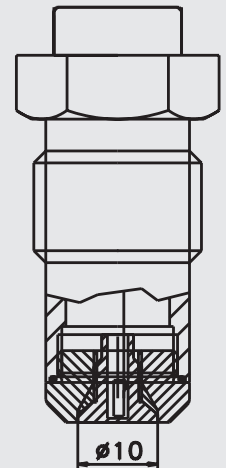
Fühlerspitze Ø 3 mm

50 %-Zeit: $t_{50} \leq 0,5 \text{ s}$
90 %-Zeit: $t_{90} \leq 1,5 \text{ s}$



Fühler frontbündig

50 %-Zeit: $t_{50} \leq 5,7 \text{ s}$
90 %-Zeit: $t_{90} \leq 33,2 \text{ s}$



Bedingungen für eine Messstelle nach 3-A Standard 74-06

- Die Sensoren TFP-44, -54, -164, -184 sind serienmäßig 3-A konform.
- Die Sensoren sind für CIP-/ SIP-Reinigung geeignet. Maximal 140 °C / 120 Minuten.
- Nur in Verbindung mit dem Einbausystem **CLEANadapt** (EMZ, EMK, EHG mit Rohrdurchmesser \geq DN25, ISO 20 und G1", Adapter AMC und AMV) zugelassen.
- Bei Verwendung von Einschweißmuffen EMZ und EMK muss die Schweißstelle den Anforderungen gemäß dem gültigen 3-A Standard entsprechen.
- Einbaulage: Die entsprechenden Anweisungen gemäß gültigem 3-A Standard zur Einbaulage und Selbstentleerung sowie zur Lage der Leckagebohrung sind zu beachten.

Mechanischer Anschluss / Einbauhinweis

- Verwenden sie nur das Negele CLEANadapt System, um eine sichere Funktion der Messstelle zu gewähren!

Bestimmungsgemäße Verwendung

- Nicht geeignet für den Einsatz in explosionsgefährdeten Bereichen.
- Nicht geeignet für den Einsatz in sicherheitsrelevanten Anlagenteilen (SIL).

Transport / Lagerung

- Nicht im Freien aufbewahren
- Trocken und staubfrei lagern
- Keinen aggressiven Medien aussetzen
- Vor direkter Sonneneinstrahlung schützen
- Mechanische Erschütterungen vermeiden
- Lagertemperatur -55...+90 °C
- Relative Luftfeuchte max. 98 %

Normen und Richtlinien

- Halten Sie die geltenden Normen und Richtlinien ein.

Reinigung / Wartung

- Richten Sie bei Außenreinigung mit Hochdruckreinigungsgeräten den Sprühstrahl nicht direkt auf den elektrischen Anschluss!

Hinweis zu EMV

- Das Gerät stimmt mit folgenden Anforderungen überein: EMV Richtlinie 2004/108/EG.
- Gewährleisten Sie die EMV-Richtlinien für die gesamte Anlage.

Rücksendung

- Stellen Sie sicher, dass die Sensoren frei von Medienrückständen sind und keine Kontamination durch gefährliche Medien vorliegt!
- Führen Sie Transporte nur in geeigneter Verpackung durch, um Beschädigungen am Gerät zu vermeiden!

Entsorgung

- Das vorliegende Gerät unterliegt nicht der WEEE-Richtlinie 2002/96/EG und den entsprechenden nationalen Gesetzen.
- Führen Sie das Gerät direkt einem spezialisierten Recyclingbetrieb zu und nutzen Sie dafür nicht die kommunalen Sammelstellen.

Bestellbezeichnung für Ausführung mit 1 x Pt100

TFP-41	(Anschlusskopf Ø 55 mm)
TFP-44	(Anschlusskopf Ø 55 mm, frontbündig)
TFP-51	(Anschlusskopf Ø 55 mm, mit Halsrohr)
TFP-54	(Anschlusskopf Ø 55 mm, mit Halsrohr, frontbündig)
TFP-161	(Anschlusskopf Ø 18 mm, elektrischer Anschluss M12-Stecker)
TFP-164	(Anschlusskopf Ø 18 mm, elektrischer Anschluss M12-Stecker, frontbündig)
TFP-181	(Anschlusskopf Ø 18 mm, elektrischer Anschluss 2,5 m PTFE-Kabel, andere Längen siehe Zubehör, kein Messumformer möglich)
TFP-184	(Anschlusskopf Ø 18 mm, elektrischer Anschluss 2,5 m PTFE-Kabel, andere Längen siehe Zubehör, frontbündig, kein Messumformer möglich)

Fühlerlänge in mm

020...500	(in Schritten zu 5 mm)
xxx	(Sonderlängen auf Anfrage)

Durchmesser Schutzrohr in mm (nicht wählbar bei TFP-44, -54, -164, -184)

6
8
10
12

Durchmesser Fühlerspitze in mm

X	(keine Reduzierung)
3	(nur für Schutzrohr 6 mm)
4	(nur für Schutzrohr 6 mm und 8 mm)
6	(nur für Schutzrohr 8 mm und 10 mm)
8	(nur für Schutzrohr 12 mm)

Genauigkeitsklasse Pt100

A
1/3B
1/10B

Elektrischer Anschluss**(nicht wählbar bei TFP-161, -164, -181, -184)**

PG	(Kabelverschraubung M16x1,5)
M12	(M12-Stecker, Standard bei MPU-LCD)

Messumformer**X** (ohne)**nur für TFP-41, -44, -51, -54**

MPU-4	(programmierbar)
MPU-10	(Profibus PA)
MPU-H	(HART-Protokoll)
MPU-LCD	(mit Anzeige)

nur für TFP-161 ind -164**MPU-M** (programmierbar)**Messbereich MPU****(nur bei Ausführung mit Messumformer; nicht bei MPU-LCD)**

-10...40	(Bereich -10...40 °C)
0...50	(Bereich 0...+50 °C)
0...100	(Bereich 0...+100 °C)
0...150	(Bereich 0...+150 °C)
0...200	(Bereich 0...+200 °C)
xx...yy	(Sonderbereich)

TFP-41 / 100 / 6 / X / A / PG / MPU-4 / 0...100

Bestellbezeichnung für Ausführung mit 2 x Pt100

TFP-41.2	(Anschlusskopf Ø 55 mm, 2 x Pt100, kein Messumformer möglich!)
TFP-51.2	(Anschlusskopf Ø 55 mm, 2 x Pt100, mit Halsrohr, kein Messumformer möglich!)
TFP-61	(höherer Anschlusskopf d = 55 mm, 2 x Pt100, vorbereitet für 2 x Messumformer)
TFP-61-H	(wie TFP-61 jedoch mit Halsrohr)
TFP-181.2	(Anschlusskopf Ø 18 mm, elektrischer Anschluss mittels 2,5 m PVC-Kabel; andere Längen siehe Zubehör)

Fühlerlänge EL in mm

020...500 (In Schritten zu 5 mm)
xxx (Sonderlänge)

Durchmesser Schutzrohr in mm

6
8
10
12

Durchmesser Fühlerspitze in mm

X (keine Reduzierung)
3 (nur für Schutzrohr 6 mm)
4 (nur für Schutzrohr 6 mm und 8 mm)
6 (nur für Schutzrohr 8 mm und 10 mm)
8 (nur für Schutzrohr 12 mm)

Genauigkeitsklasse Pt100

A
1/3B
1/10B

Elektrischer Anschluss (nur für TFP-41.2 und TFP-51.2)

PG (Kabelverschraubung M16x1,5)
2 x PG (2 x Kabelverschraubung M16x1,5)
2 x M12 (2 x M12-Stecker)

Elektrischer Anschluss (nur für TFP-61 und TFP-61-H)

M12 (M12-Stecker)
2 x M12 (2 x M12-Stecker)

Hier nur weiter, wenn TFP-61 oder -61-H ausgewählt wurde!
 Keine weitere Auswahl bei TFP-41.2, -51.2, -181.2 möglich!

1. Messumformer

MPU-4 (programmierbar)

Messbereich 1. MPU

-10...40 (Messbereich -10...40 °C)
0...50 (Messbereich 0...+50 °C)
0...100 (Messbereich 0...+100 °C)
0...150 (Messbereich 0...+150 °C)
0...200 (Messbereich 0...+200 °C)
xx...yy (Sonderbereich)

2. Messumformer

MPU-4 (programmierbar)

Messbereich 2. MPU

-10...40 (-10...40 °C)
0...50 (0...+50 °C)
0...100 (0...+100 °C)
0...150 (0...+150 °C)
0...200 (0...+200 °C)
xx...yy (Sonder)

TFP-61 / 100 / 6 / X / A / M12 / MPU-4 / 0...50 / MPU-4 / 0...50