



Kondensatableiter BEKOMAT 12

Robuster preisgünstiger Kondensatableiter für ölgeschmierte Verdichter-Anlagen bis 6,5 m³/min. Verdichterleistung.

Einsatzbereich: ölhaltiges Kondensat

Eigenschaften

- zuverlässige Kondensatableitung ohne unnötige Druckluftverluste
- einfache Installation
- keine vorbeugenden Kontrollen oder Wartungen
- klare, übersichtliche Betriebsanzeige über LED
- Selbstüberwachung durch integriertes Alarmsystem
- verschleißfreies kapazitives Meßsystem ohne bewegliche Teile
- kompakte, robuste Bauweise
- potentialfreier Alarmkontakt
- Test-Taster zur Kontrolle der Funktion

Gehäuse aus korrosionsbeständigen Aluminium-Kokillenguß. Innen und außen hochwertiger Schutz durch KTL-Beschichtung, außen zusätzlich silbern lackiert.

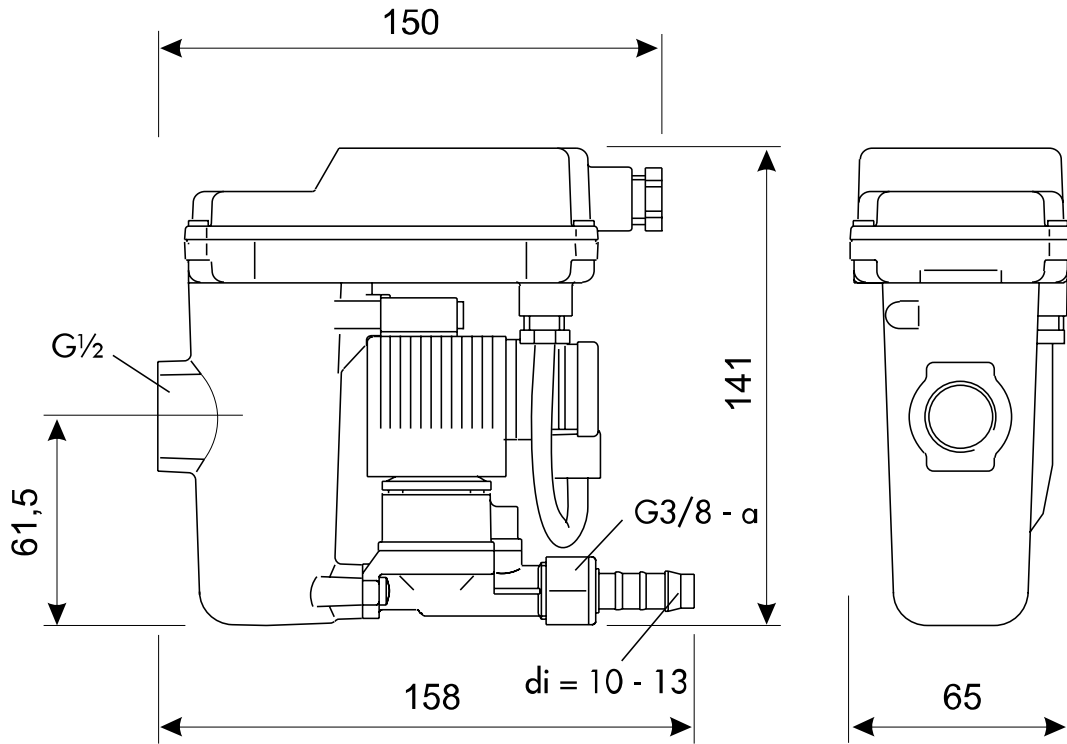
Störungen im Kondensatabfluss werden durch die integrierte Selbstüberwachung mit potentialfreiem Alarmkontakt angezeigt und weitergemeldet.

Technische Daten BEKOMAT 12

Verdichterleistung)*	6,5 m ³ /min
Kältetrocknerleistung)*	13 m ³ /min
Filterleistung)*	65 m ³ /min
Betriebsdruck min/max.	0,8/16 bar (ü)
Werkstoff Gehäuse	Aluminium
Werkstoff Membran	AU
Umgebungstemperatur	+1°C/+60°C
Gewicht	0,8 kg
Kondensatzulauf	G½ [optional: NPT-Gewinde]
Kondensatablauf	1 X G3/8; Schlauchtülle, Schlauch di = 10-13 mm
Spannung (Standard) U nenn	230(±10%) VAC; 50 - 60 Hz
Spannung Varianten	200,115, 100,48,24 Vac;24 Vdc
Leistungsaufnahme	< 8,0 VA (AC/-) / W (DC/--)
Schutzart	IP 65
Kabelquerschnitt	empfohlen 3 X 0,75 mm ²
Absicherung	empfohlen 0,5 A/mt (100 mA/mt für 24 Vdc)
Kontaktbelastung	< 250 Vac / < 1,0 A;> 5 Vdc / > 10 mA

)* bezogen auf gemäßigtes Klima (z.B. Europa)

Maßzeichnung BEKOMAT 12



Kondensatableiter BEKOMAT 12 CO

Der BEKOMAT 12 CO eignet sich für den Einsatz in Verdichter-Anlagen zur Verdichtung von Druckluft und inerten Gasen mit Betriebsdrücken bis zu 16 bar.

Einsatzbereich: ölhaltiges und ölfreies, aggressives Kondensat

Eigenschaften

- zuverlässige Kondensatableitung ohne unnötige Druckluftverluste
- einfache Installation
- keine vorbeugenden Kontrollen oder Wartungen
- klare, übersichtliche Betriebsanzeige über LED
- Selbstüberwachung durch integriertes Alarmsystem
- verschleißfreies kapazitives Meßsystem ohne bewegliche Teile
- kompakte, robuste Bauweise
- potentialfreier Alarmkontakt
- Test-Taster zur Kontrolle der Funktion

Das Gehäuse besteht aus korrosionsbeständigen Aluminium-Kokillenguss, komplett mit Glasperlen gestrahlt. Innen und außen hochwertiger Schutz durch Hartcoatierung.

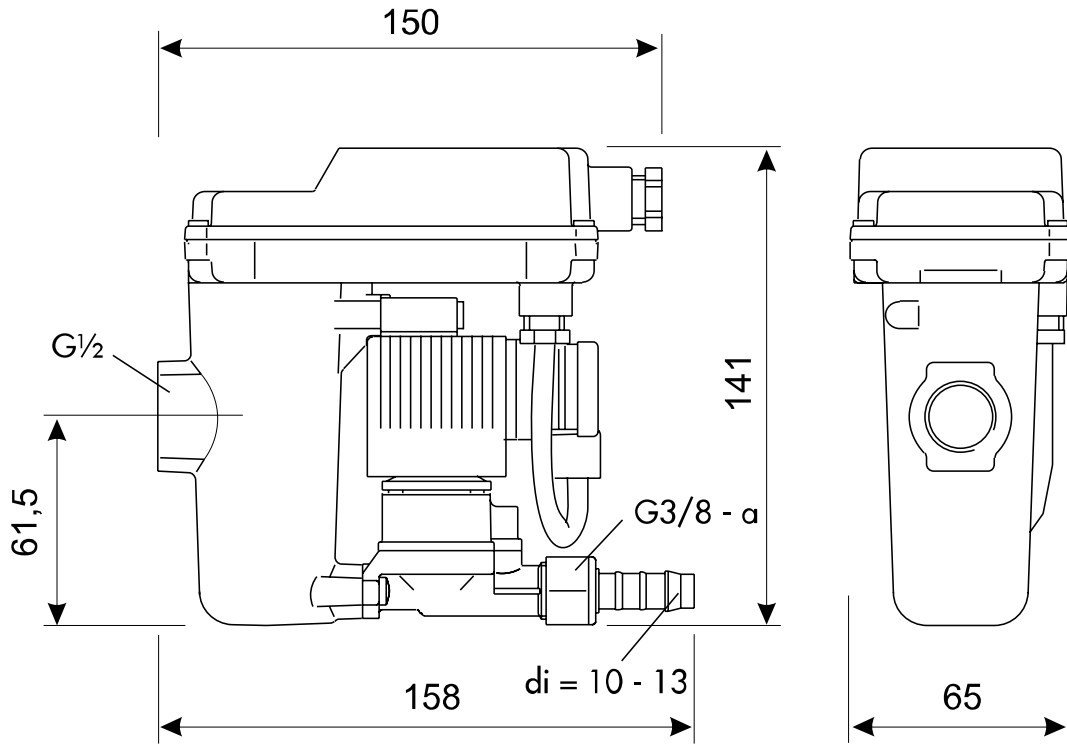
Störungen im Kondensatabfluss werden durch die integrierte Selbstüberwachung mit potentialfreiem Alarmkontakt angezeigt und weitergemeldet.

Technische Daten BEKOMAT 12 CO

Verdichterleistung)*	6,5 m ³ /min
Kältetrocknerleistung)*	13 m ³ /min
Filterleistung)*	65 m ³ /min
Betriebsdruck min/max.	0,8/16 bar (ü)
Werkstoff Gehäuse	Aluminium, hartcoatiert
Werkstoff Membran	AU
Umgebungstemperatur	+1°C/+60°C
Gewicht	0,9 kg
Kondensatzulauf	G½ [optional: NPT-Gewinde]
Kondensatablauf	1 X G3/8; Schlauchtülle, Schlauch di = 10-13 mm
Spannung (Standard) U nenn	230(±10%) VAC; 50 - 60 Hz
Spannung Varianten	200,115, 100,48,24 Vac;24 Vdc
Leistungsaufnahme	< 8,0 VA (AC/~) / W (DC/--)
Schutzart	IP 65
Kabelquerschnitt	empfohlen 3 X 0,75 mm ²
Absicherung	empfohlen 0,5 A/mt (100 mA/mt für 24 Vdc)
Kontaktbelastung	< 250 Vac / < 1,0 A; > 5 Vdc / > 10 mA

)* bezogen auf gemäßigtes Klima (z.B. Europa)

Maßzeichnung BEKOMAT 12 CO



Kondensatableiter BEKOMAT 12 CO PN63

Robuster, preisgünstiger Kondensatableiter für ölfreies, aggressives Kondensat aus Verdichter-Anlagen bis zu 6,5 m³/min Verdichterleistung. Gehäuse aus seewasserbeständigem Aluminium-Kokillenguß, komplett mit Glasperlen gestrahlt. Innen und außen hochwertiger Schutz durch 50 µm Hartcoating.

Einsatzbereich: ölhaltiges und ölfreies, aggressives Kondensat

Eigenschaften

- zuverlässige Kondensatableitung ohne unnötige Druckluftverluste
- einfache Installation
- keine vorbeugenden Kontrollen oder Wartungen
- klare, übersichtliche Betriebsanzeige über LED
- Selbstüberwachung durch integriertes Alarmsystem
- verschleißfreies kapazitives Meßsystem ohne bewegliche Teile
- kompakte, robuste Bauweise
- potentialfreier Alarmkontakt
- Test-Taster zur Kontrolle der Funktion

Das Gehäuse besteht aus korrosionsbeständigen Aluminium-Kokillenguss, komplett mit Glasperlen gestrahlt. Innen und außen hochwertiger Schutz durch Hartcoating.

Störungen im Kondensatabfluss werden durch die integrierte Selbstüberwachung mit potentialfreiem Alarmkontakt angezeigt und weitergemeldet.

Technische Daten BEKOMAT 12 CO PN63

Verdichterleistung)*	6,5 m ³ /min
Kältetrocknerleistung)*	13 m ³ /min
Filterleistung)*	65 m ³ /min
Betriebsdruck min/max.	1,2/63 bar (ü)
Werkstoff Gehäuse	Aluminium, hartcoatiert
Werkstoff Membran	FKM (FPM)
Umgebungstemperatur	+1°C/+60°C
Gewicht	0,9 kg
Kondensatzulauf	G½ [optional: NPT-Gewinde]
Kondensatablauf	1 X G3/8; Schlauchtülle, Schlauch di = 13 mm
Spannung (Standard) U nenn	230(±10%) VAC, 50 - 60 Hz
Spannung Varianten	200,115, 100,48,24 Vac;24 Vdc
Leistungsaufnahme	< 8,0 VA (AC/~) / W (DC/--)
Schutzart	IP 65
Kabelquerschnitt	empfohlen 3 X 0,75 mm ²
Absicherung	empfohlen 0,5 A/mt (100 mA/mt für 24 Vdc)
Kontaktbelastung	< 250 Vac / < 1,0 A; > 5 Vdc / > 10 mA

)* bezogen auf gemäßigtes Klima (z.B. Europa)

Maßzeichnung BEKOMAT 12 CO PN63

