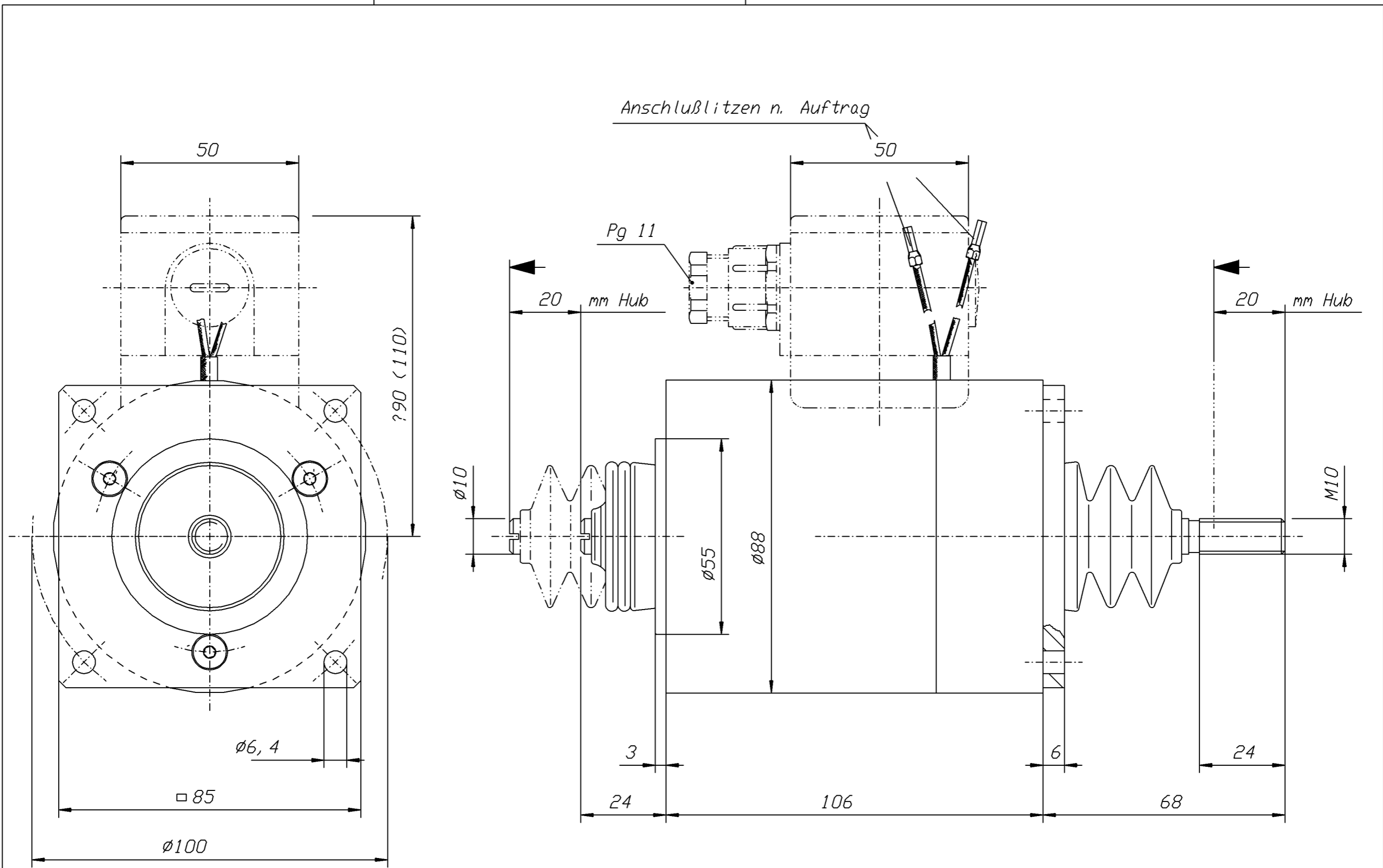


Weitergabe sowie Vervielfältigung dieser Unterlage, Verwertung und Mitteilung ihres Inhalts nicht gestattet, soweit nicht ausdrücklich zugestanden. Zuwiderhandlungen verpflichten zu Schadensersatz. Alle Rechte für den Fall der Patenterteilung oder Gebrauchsmuster-Eintragung vorbehalten.



Maß  $\langle 110 \rangle$  ergibt sich mit eingebautem Brückengleichrichter

					Tag	Name	Maßstab:	Benennung:
				Bearb.	24.08.2001	Faden	1:1	GL- Magnet
a.	neu gezeichnet	24.08.01	Faden	Gepr.		Krammer		
Index	Änderung	Tag	Name	Norm.				Zeichn.-Nr.
Ersatz für: gl. Nr. v. 16.02.1988				WERK ENGELSWIES 72514 INZIGKOFEN		GL 88 E 2		
Ersetzt durch:								