

**CODICI DI ORDINAZIONE - ORDER CODES**

**PE.40.C.01.C2**

**Composito - Compound (-100 / +100 kPa)**

**C**  
**V**  
**P**

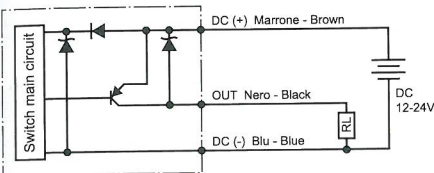
**Vuoto - Vacuum (0.0 / -101.3 kPa)**

**Positivo - Positive (0 / +1000 kPa)**

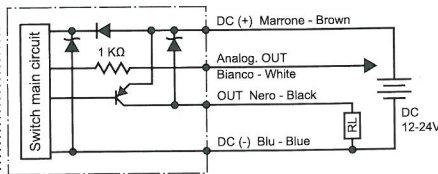
**C2** Cavo lunghezza 2 metri  
2 metres length cable

**M8** Connettore M8, cavo L = 0,3 m  
M8 Connector, length cable 0,3m

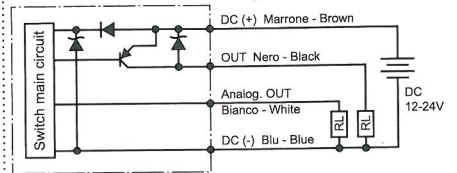
**01** 1 uscita PNP  
1 out PNP



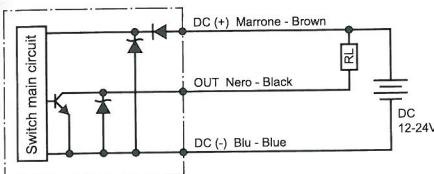
**02** PNP + Analogica 1-5V  
PNP + Analog out 1-5V



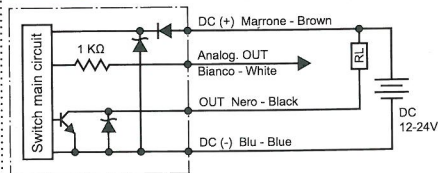
**03** PNP + Analogica 4-20mA  
PNP + Analog out 4-20mA



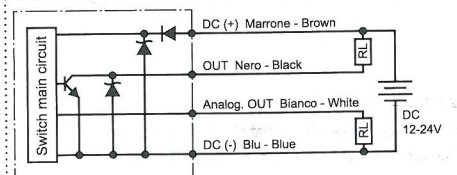
**04** 1 uscita NPN  
1 out NPN



**05** NPN + Analogica 1-5V  
NPN + Analog out 1-5V



**06** NPN + Analogica 4-20mA  
NPN + Analog out 4-20mA



**ACCESSORI - ACCESSORIES**

**Connettore femmina M8**  
M8 female connector



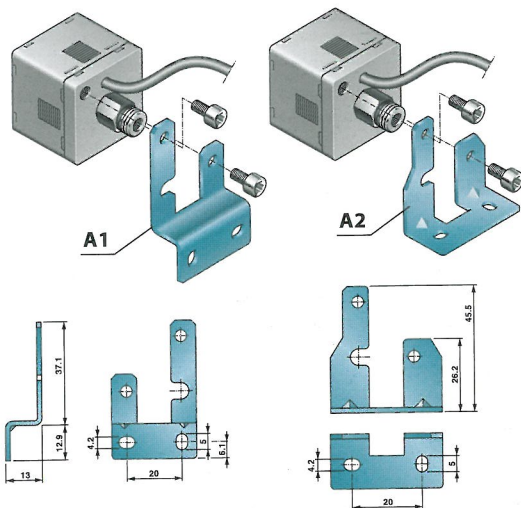
**C4C.03M** L: 3 m

**C4C.05M** L: 5 m

**C4C.10M** L: 10 m

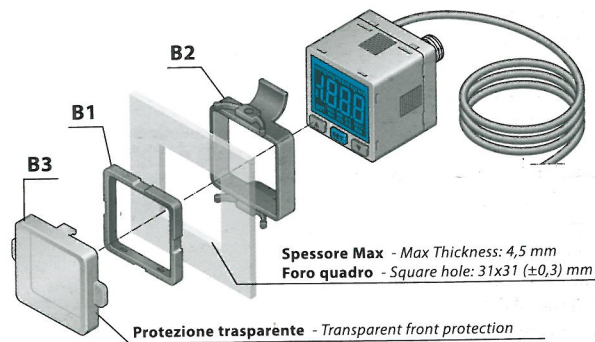
Per caratteristiche tecniche vedere la relativa sezione a pagina 1-169.  
For specifications see the section on page 1-169.

**PE.40.A** Staffe di montaggio a parete  
Wall mounting bracket



**PE.40.A = A1 + A2**

**PE.40.B** Staffe di montaggio a pannello  
Panel mounting bracket



**PE.40.B = B1 + B2 + B3**