

Benennung/Description

Anschlusselement

Terminal element

Artikel-Nummer

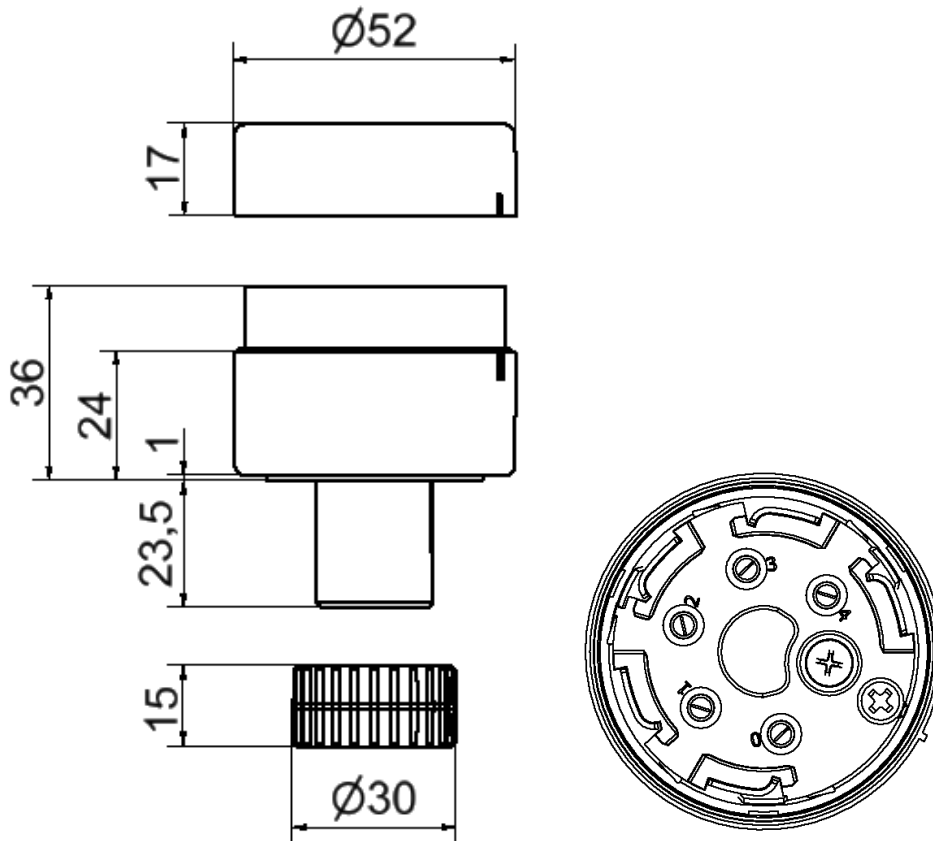
Material number

845 000 00

Ausdruck ist nur zur Information und wird bei Änderung nicht berücksichtigt. / This printed copy is for information only and is subject to alteration.

Bestell-Nr. / order no.

845 000 00 12-230 V AC/DC ca. 78 g



Elektrische Daten		Electrical specifications	
Spannungsbereich	12 - 230 V ± 10%	Voltage range	12 - 230 V ± 10%
Mechanische Daten		Mechanical specifications	
Anschluss	Schraubklemme max. 1,5 mm ²	Connection	Screwable connection max. 1,5mm ²
Dichtung	Bei jedem Element vormontiert	Seal	Premounted with each element
Einbaulage	Beliebig	Installation position	As required
Kabeleinführung	Durchgangsloch, Kabeldurchmesser max. 9 mm	Cable entry	Through hole, cable diameter max. 9 mm
Schutzart	IP54 in montiertem Zustand	Protection rating	IP54 when mounted
Temperatur	-20°C ... +50 °C	Temperature	-20°C ... +50 °C
Umgebungsbedingungen	Verschmutzungsgrad 3, U _i = 250V; U _{imp} = 2.500V, Überspannungskategorie II	Environmental conditions	Pollution degree 3, U _i = 250V; U _{imp} = 2.500V, Overvoltage category II
Werkstoff Sockel	PA-GF	Material base	PA-GF
Sonstige Daten		Other specifications	
Hinweis	Alle Angaben beziehen sich auf U _{nenn} und Raumtemperatur. Die Hinweise der Montageanleitung sind zu beachten.	Note	All specifications refer to U _{nom} and room temperature. The advice contained in the installation instruction is to be observed.
Vorschriften	Die zutreffenden EU-Richtlinien werden erfüllt.	Regulations	Conforms to current EU Directives.
Zulassung		Approval	

