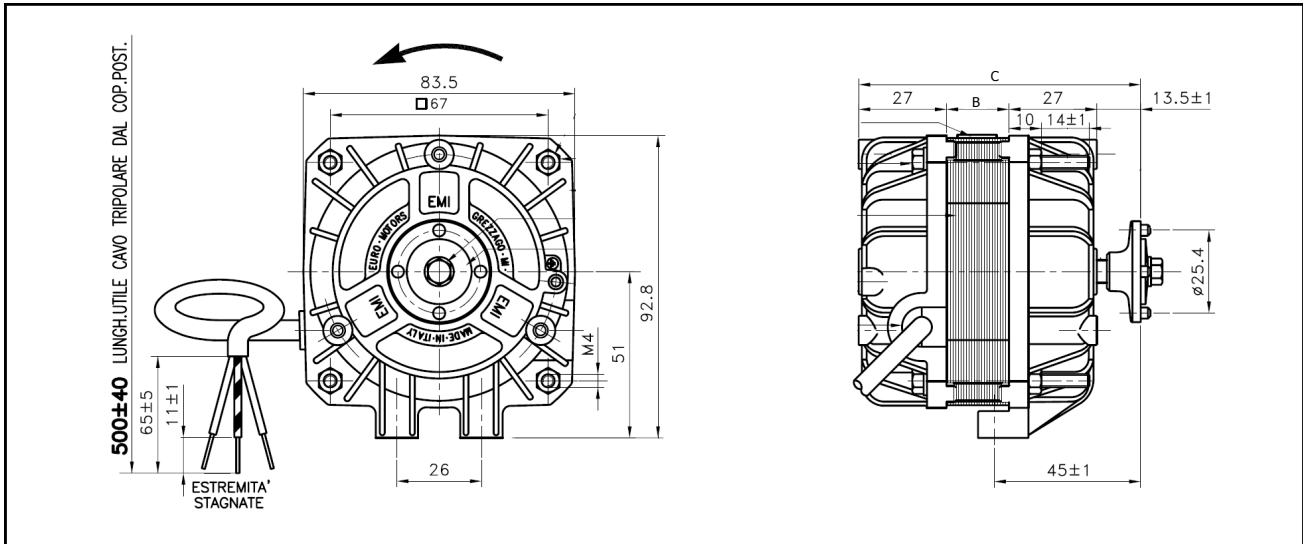


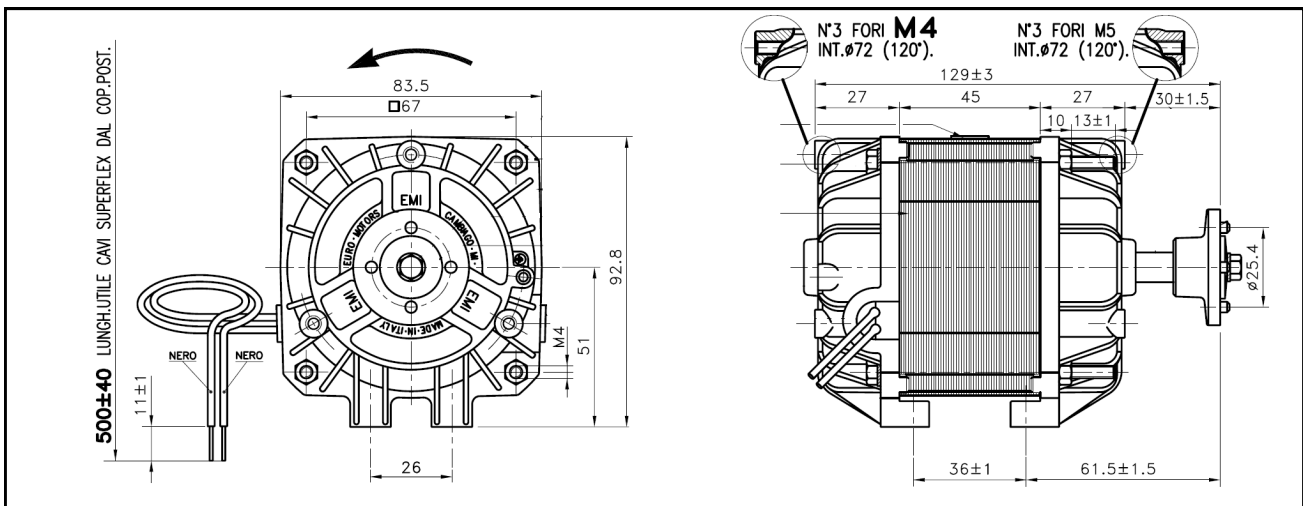
SERIE 82

MOTORI PER REFRIGERAZIONE A POLI SCHERMATI 1300 G/M

SHADED POLE MOTORS FOR REFRIGERATION 1300 RPM



Modello Codice	W Resi	W Ass.	A	RPM	B	C	Ventola Max	Peso Mot.
82-1305/12 4110.3802	5	30	0.2	1300	13	81	200-28	0.90
82-2010/12 4110.4003	10	45	0.3	1300	20	88	254-22	1.18
82-3016/12 4110.4202	16	75	0.45	1300	30	98	300-22	1.80
82-4025/12 4110.4404	25	115	0.75	1300	40	108	300-28	2.15



Modello Codice	W Resi	W Ass.	A	RPM	Ventola Max	Peso Mot.
82-4534/17 4110.4613	34	130	0.85	1300	300-34	2.40