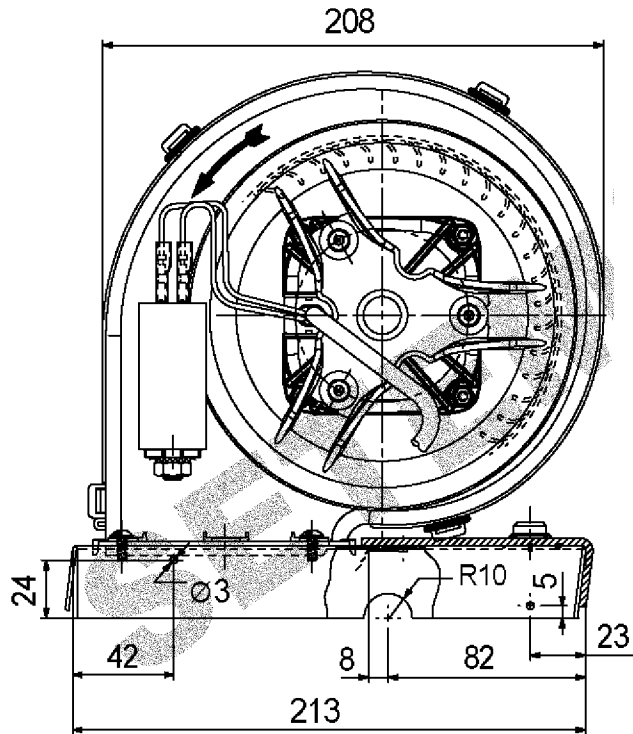
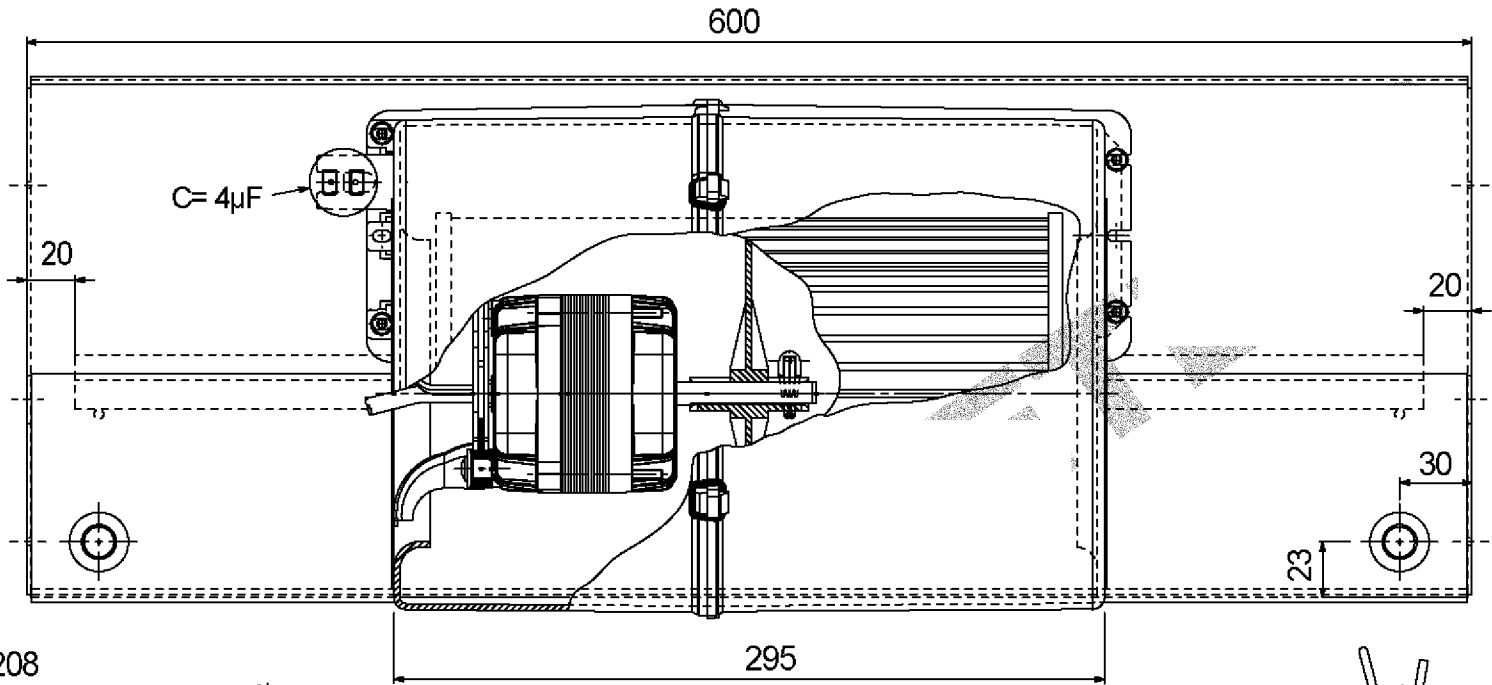
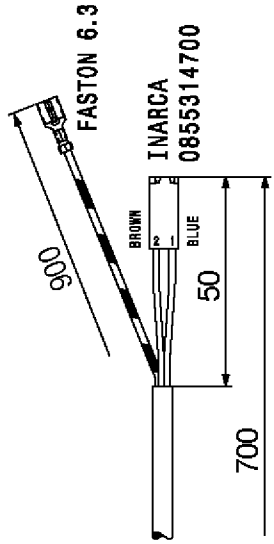
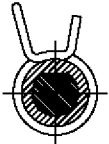


code : **1519000244**



MOTORE	CLASSE 'B' (ESECUZIONE A BRONZINE)
COCLEE	MATERIALE TERMOPLASTICO
SUPPORTO GRUPPO VENTILANTE	LAMIERA ZINCATA
VENTOLA N°1 (Ø146X260)	MATERIALE TERMOPLASTICO

**ATTENZIONE:**  
LA FASCETTA DEVE ESSERE  
INERBITA CON LE ALETTE  
ORIENTATE VERSO IL LATO  
FRESATO DELL'ALBERO



MODEL: 3BTM-CO 25-20-0/22  
CODE : 4-017-1513

230/240V ~ 50/60Hz 0,40Amax.  
85WIn-max. 950Rpm TH.PROT.  
INS. CL. B C=4µF 450VL  
( BTNN41TB0052S )  
MOD. FC 30-40 DATA

BLUE LINE  
BROWN LINE  
YELLOW M  
GREEN C  
YELLOW/GREEN

	Per quote senza tolleranza normativa UNI EN 22768-nK	Trattamento	A2	
		Materiale		
Firma <u>R. Pedrini</u> Data <u>29-09-08</u> Visto <u>T. Sirtori</u> Scala ...	GR. VENT. 230/240V 50/60Hz	Peso Kg.	Edizione	A
	TIPO : 3BTM-CO 25-20-0/22	N° Rif. 4-017-1468	4-017-1513	
	MODELLO : FC 30-40			

**ELCO**

Réf.: 4-017-1513