

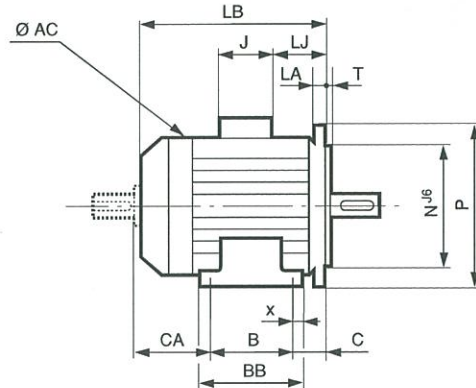
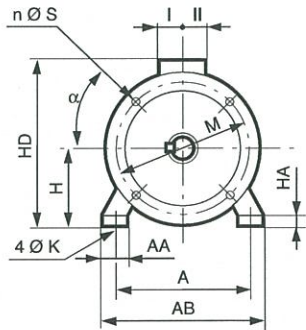
# LS totally enclosed three-phase asynchronous motors

## Dimensions

### LS totally enclosed three-phase asynchronous motors dimensions - IP 55 Cage rotor

Dimensions in millimetres

- (FF) foot and plain hole flange mounted



Type	Main dimensions																			
	A	AB	B	BB	C	x	AA	K	HA	H	AC	HD	LB	LB1*	LJ	J	I	II	CA	Sym.
LS 56 M	90	104	71	87	36	8	24	6	7	56	110	140	156	134	16	86	43	43	51	FF 100
LS 63 M	100	115	80	96	40	8	26	7	9	63	124	152	172	165	26	86	43	43	55	FF 115
LS 71 L	112	126	90	106	45	8	24	7	9	71	140	170	193	166	21	86	43	43	61	FF 130
LS 80 L	125	157	100	120	50	10	29	9	10	80	170	203	215	177	26	86	43	43	68	FF 165
LS 80 LU	125	157	100	120	50	10	29	9	10	80	170	203	267	232	26	86	43	43	120	FF 165
LS 90 S	140	172	100	120	56	10	37	10	11	90	190	223	218	177	26	86	43	43	66	FF 165
LS 90 SL/L	140	172	125	162	56	28	37	10	11	90	190	223	245	204	26	86	43	43	68	FF 165
LS 90 LU	140	172	125	162	56	28	37	10	11	90	190	223	265	230	26	86	43	43	88	FF 165
LS 100 L	160	196	140	165	63	12	40	12	13	100	200	238	290	250	26	86	43	43	93	FF 215
<b>LS 112 M</b>	<b>190</b>	<b>220</b>	<b>140</b>	<b>165</b>	<b>70</b>	<b>12</b>	<b>45</b>	<b>12</b>	<b>14</b>	<b>112</b>	<b>200</b>	<b>250</b>	<b>290</b>	<b>250</b>	<b>26</b>	<b>86</b>	<b>43</b>	<b>43</b>	<b>86</b>	<b>FF 215</b>
LS 112 MG	190	220	140	165	70	12	52	12	14	112	235	260	315	265	36	86	43	43	110	FF 215
LS 112 MU	190	220	140	165	70	12	52	12	14	112	235	260	334	288	36	86	43	43	130	FF 215
LS 132 S	216	250	140	170	89	16	50	12	15	132	235	280	350	306	53	86	43	43	128	FF 265
LS 132 SM/M	216	250	178	208	89	16	59	12	18	132	280	307	387	327	25	110	57	73	126	FF 265
LS 132 MU	216	250	178	208	89	16	59	12	18	132	280	307	410	351	25	110	57	73	148	FF 265
LS 160 MP	254	294	210	294	108	20	64	14.5	25	160	315	368	468	407	44	134	92	63	154	FF 300
LS 160 M	254	294	210	294	108	20	60	14.5	25	160	316	395	495	435	44	134	92	63	182	FF 300
LS 160 LR	254	294	254	294	108	20	64	14.5	25	160	315	368	495	440	44	134	92	63	138	FF 300
LS 160 L	254	294	254	294	108	20	60	14.5	25	160	316	395	495	435	44	134	92	63	138	FF 300
LS 160 LU	254	294	254	294	108	20	60	14.5	25	160	316	395	510	450	44	134	92	63	153	FF 300
LS 180 MT	279	324	241	316	121	20	79	14.5	28	180	316	428	495	435	55	186	112	98	138	FF 300
LS 180 LR	279	324	279	316	121	20	79	14.5	28	180	316	428	520	450	55	186	112	98	125	FF 300
LS 180 L	279	339	279	329	121	25	86	14.5	25	180	350	435	552	481	64	186	112	98	159	FF 300
LS 180 LU	279	339	279	329	121	25	86	14.5	25	180	350	435	593	508	64	186	112	98	199	FF 300
LS 200 LT	318	378	305	365	133	30	108	18.5	30	200	350	455	599	514	70	186	112	98	167	FF 350
LS 200 L	318	388	305	375	133	35	103	18.5	36	200	390	475	621	539	77	186	112	98	194	FF 350
LS 200 LU	318	388	305	375	133	35	103	18.5	36	200	390	475	669	586	77	186	112	98	244	FF 350
LS 225 ST	356	431	286	386	149	50	127	18.5	36	225	390	500	627	545	84	186	112	98	203	FF 400
LS 225 SR	356	431	286	386	149	50	127	18.5	36	225	390	500	676	593	84	186	112	98	253	FF 400
LS 225 MT	356	431	311	386	149	50	127	18.5	36	225	390	500	627	545	84	186	112	98	178	FF 400
LS 225 MR	356	431	311	386	149	50	127	18.5	36	225	390	500	676	593	84	186	112	98	228	FF 400
LS 225 MG	356	420	311	375	149	30	65	18.5	30	225	479	629	810	716	68	292	148	180	360	FF 400
LS 250 MZ	406	470	349	449	168	70	150	24	47	250	390	550	676	593	68	217	103	145	171	FF 500
LS 250 ME	406	470	349	420	168	35	90	24	36	250	479	655	810	716	68	292	148	180	303	FF 500
LS 250 MF	406	470	349	420	168	35	90	24	36	250	479	655	870	776	68	292	148	180	363	FF 500
LS 280 SC	457	520	368	478	190	35	90	24	35	280	479	685	810	716	68	292	148	180	262	FF 500
LS 280 SD	457	520	368	478	190	35	90	24	35	280	479	685	870	776	68	292	148	180	322	FF 500
LS 280 SK	457	533	368	495	190	40	85	24	35	280	586	746	921	819	99	292	148	180	379	FF 500
LS 280 MC	457	520	419	478	190	35	90	24	35	280	479	685	810	716	68	292	148	180	211	FF 500
LS 280 MD	457	520	419	478	190	35	90	24	35	280	479	685	870	776	68	292	148	180	271	FF 500
LS 280 MK	457	533	419	495	190	40	85	24	35	280	586	746	921	819	99	292	148	180	328	FF 500
LS 315 SN	508	594	406	537	216	40	140	28	50	315	475	720	870	776	68	292	148	180	248	FF 600
LS 315 SP	508	594	406	537	216	40	114	28	70	315	586	781	947	845	125	292	148	180	341	FF 600
LS 315 MP	508	594	457	537	216	40	114	28	70	315	586	781	947	845	125	292	148	180	290	FF 600
LS 315 MR	508	594	457	537	216	40	114	28	70	315	586	781	1017	947	125	292	148	180	360	FF 600

\*LB1: motor not ventilated