

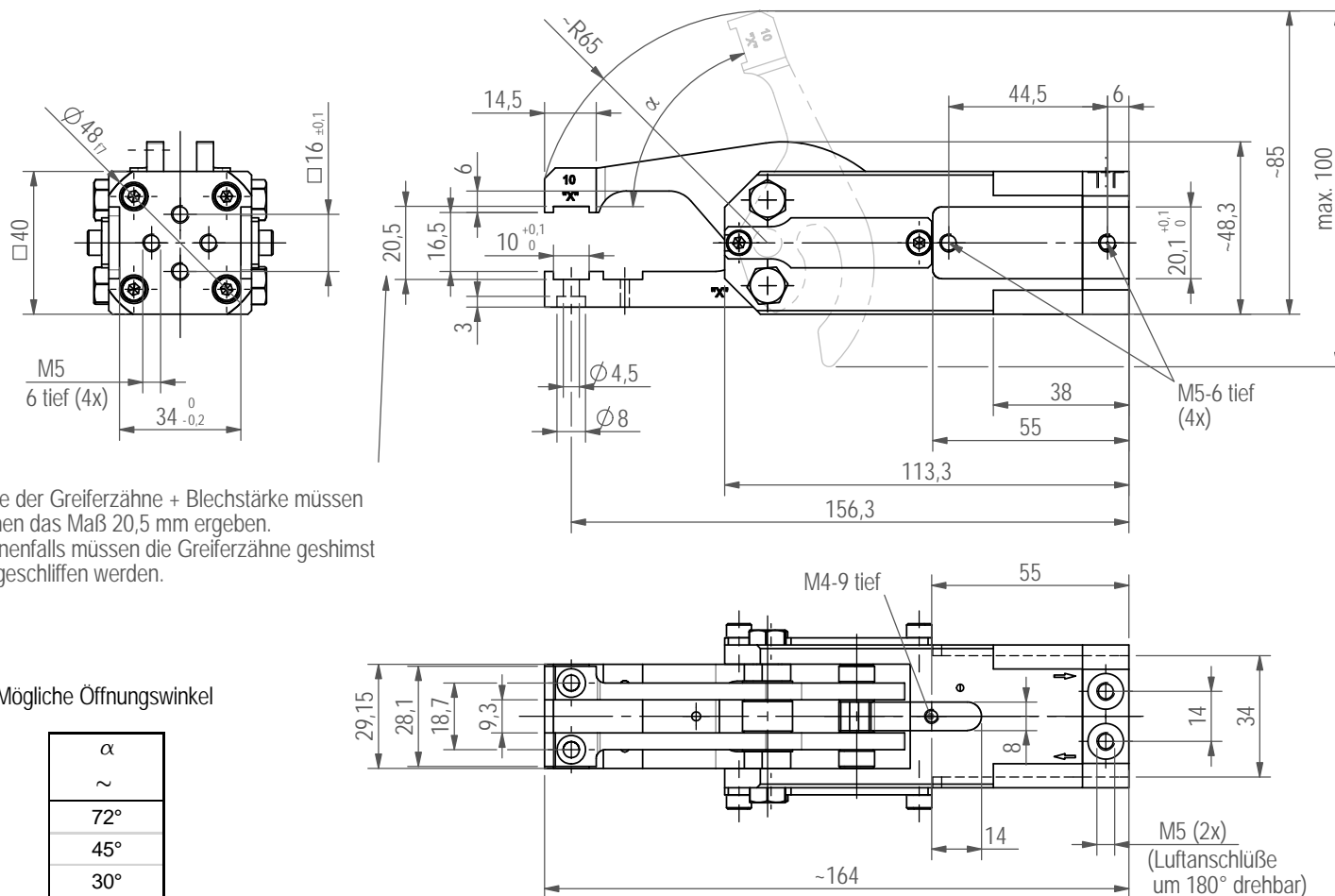


DE-STA-CO Kurvenklemmgreifer

mit Selbsthemmung, einer festen nach vorne verlängerten Backe und zwei parallel beweglichen Greiferhebel

KG84A2-18

Blatt 1/1
ersetzt Rev. 3



Hinweis!
Die Höhe der Greiferzähne + Blechstärke müssen zusammen das Maß 20,5 mm ergeben.
Gegebenenfalls müssen die Greiferzähne geschliffen oder abgeschliffen werden.

Hinweis!
Verlängerung der Greiferhebel, der festen Backe, sowie zusätzliche Anbringung von Gewichten, setzt die Gewährleistung außer Kraft.
Zur Vervollständigung der Modellnummer siehe Modellnummer-Schlüssel.

Zubehör wie Greiferzähne, Adapter, Abfragungen, Sensoren etc. siehe separate Datenblätter.

Medium Luft, min. 3 bar, max. 6 bar
Betrieb mit ölfreier Luft zulässig.

Achtung!
Auslegungsrichtlinien beachten! (AR84A2...)

Mögliche Öffnungswinkel

α
~
72°
45°
30°

Modell-Nr.	Klemmkraft bei 6 bar ~ (N)	Kolben- \varnothing (mm)	Luftverbrauch per Doppelhub bei 6 bar (Liter)	Gewicht ~ (kg)	min. Öffnungsgeschwindigkeit für max. Öffnungswinkel (sec.)	min. Schließgeschwindigkeit für max. Öffnungswinkel (sec.)
84A2-18*****	560	25	0,32	0,65	<0,1	<0,1

Technische Änderungen vorbehalten.

DE-STA-CO
Europe GmbH

Hiroshimastraße 2
D-61440 Oberursel

www.destaco.com